

DEVELON

Graafmachines op rupsen

DX420LC-7K

DX490LC-7K, DX530LC-7K



	DX420LC-7K	DX490LC-7K	DX530LC-7K
--	------------	------------	------------

Maximaal vermogen	350 pk	400 pk	400 pk
-------------------	--------	--------	--------

Bedrijfsgewicht	43,5 t	50,4 t	52,9 t
-----------------	--------	--------	--------

Inhoud graafbak	2,2 m ³	3,0 m ³	3,3 m ³
-----------------	--------------------	--------------------	--------------------

HOGERE WINST, HOGERE PRODUCTIVITEIT, LAGERE BRANDSTOFKOSTEN

HOGE PRODUCTIVITEIT EN LAGE EIGENDOMSKOSTEN

Hogere productiviteit en lager brandstofverbruik in een efficiënte en comfortabele werkomgeving.

BETROUWBAARHEID

De verstevigde gietstukken, de gesmede stalen scharnieren en de versterkte arm en giek kunnen tegen een stootje. Grote, robuuste giek- en armcilinders voor een soepele en krachtige werking. Geavanceerde pen-en-bus-technologie.

UW VEILIGHEID IS ONZE PRIORITEIT

360° camerasysteem, grote zijspiegels, sterke led-werklampen, antislip treden en platforms, relingen op bovenbouw en ultrasone detectie optioneel.

SPECIALE TOEPASSINGEN

Onze machines met een grote reikwijdte, 16 meter en 19,60 meter, zijn uitstekend geschikt voor speciale toepassingen.

PRODUCTIVITEIT

De allerhoogste bak- en graafkrachten.

LEVENSDUUR ONDERSTEL

Gesmeed stalen, geharde toprollen, rollen met oliesmering, hitte-behandelde kettingwielen, geharde, hitte-behandelde rupsen met vetsmering en een langere levensduur.





COMFORT

Een van de ruimste cabines in de markt, met een laag geluids- en trillingsniveau en uitstekend zicht rondom. Volledig instelbare verwarmde stoel met luchtvering, standaard airconditioning met klimaatregeling.

GEMAKKELIJK WERKEN

Met het nieuwe gemakkelijke 8-inch touchscreen hebt u alle belangrijke informatie binnen handbereik. Exclusieve jog shuttle schakelaar, vier werk- en vier vermogensmodi, proportionele regeling.

MOTOR

De nieuwe, bijzonder krachtige Scania motor van 13 liter, met een hoog koppel bij lage toerentallen, combineert betrouwbaarheid met milieuvriendelijkheid. Deze 6-cilinder motor voldoet aan Stage V en levert 257 kW bij 1800 tpm (DX420LC-7K) en 294 kW bij 1800 tpm (DX490LC-7K, DX530LC-7K).

BIJZONDER LAAG BRANDSTOFVERBRUIK

Het Smart Poer Control systeem (SPC) zorgt, samen met het D-EcoPower systeem voor een 11% lager brandstofverbruik dan bij de vorige generatie. Het systeem levert precies genoeg olie en voorkomt energievervalsing.

EENVOUDIG ONDERHOUD

Alle compartimenten zijn eenvoudig toegankelijk. Gescheiden radiateur en oliekoeler voor betere koeling en eenvoudiger onderhoud. Onderhoudsgegevens rechtstreeks afleesbaar op het bedieningspaneel.

GEAVANCEERDE FILTERS

De meest efficiënte filters en scheiders vangen water en stof op om uw investering optimaal te beschermen.



Dankzij het breedste onderstel in het segment van 50 ton zijn de DX420LC-7K, DX490LC-7K en DX530LC-7K ongeëvenaard stabiel.

Vast chassis (DX420LC-7K):

- Smal: 3,00 m
- STD: 3,35 m

Variabel chassis (DX490LC-7K/ DX530LC-7K):

- Smal ingeschoven/uitgeschoven: 2,99/3,49 m
- STD ingeschoven/uitgeschoven: 3,34/3,90 m



D·ECOPOWER

De allernieuwste technologie die de nieuwe standaard in deze bedrijfstak zet: Het exclusieve ECO-vermogensysteem voor hogere productiviteit en lager brandstofverbruik. Een pomp met drukregeling, closed center hoofdregelklep en 9 sensoren die elektronisch detecteren en regelen hoeveel olie er voor een taak door het systeem moet vloeien. De precies benodigde hoeveelheid olie wordt afgemeten in plaats van dat er een vaste hoeveelheid olie door het systeem wordt gepompt.

Het motorvermogen wordt op het benodigde hydraulische debiet afgestemd. De hieruit voortvloeiende efficiëntie geeft een aanzienlijke verlaging van het brandstofverbruik en verhoging van de productiviteit. Betere feedback via de bedieningselementen biedt de gebruiker een ongekend comfort en geeft hem of haar veel meer controle over de machine.

TOPPRESTATIES EN LAAG BRAND- STOFVERBRUIK

HET VERMOGEN OM PRODUCTIEVER TE ZIJN

- De DX420LC-7K, DX490LC-7K en DX530LC-7K zijn met de allernieuwste Scania DC13 motor uitgerust.
- Deze motor voldoet aan Stage V en heeft een uiterst lage uitstoot omdat het voor ons van het grootste belang is de invloed op het milieu te beperken.
- Uitlaatgassen worden gereinigd door selectieve katalytische reductie (SCR), een dieseloxydekatalysator (DOC) en een roetfilter (DPF).

LAAG BRANDSTOFVERBRUIK

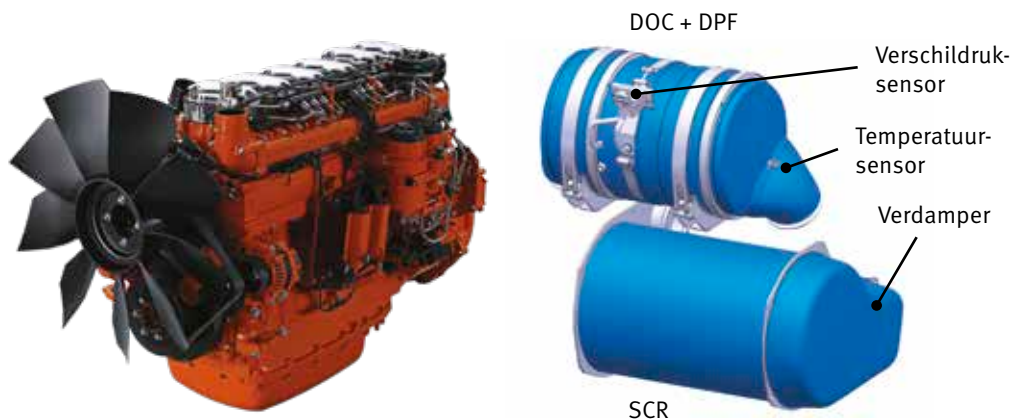
- U kunt kiezen uit 4 krachtmodi en 4 werkmodi, voor optimale prestaties onder alle omstandigheden.
- Smart Power Control (SPC3) systeem: verlaagt het motortoerental en past de pomppopbrengst op de werkomstandigheden aan. Het systeem past het motorvermogen en het hydraulisch debiet automatisch aan voor een laag brandstofverbruik en uitstoot.
- Uitschakelautomaat: schakelt de motor uit wanneer deze een bepaalde tijd stationair loopt. De bestuurder kan via het touchscreen instellen na hoeveel tijd de motor automatisch wordt uitgezet.

TURBOLADER MET VARIABELE GEOMETRIE

Optimaliseert bij alle toerentallen en onder alle belastingen de luchttoevoer naar de verbrandingskamers waardoor de uitlaatgassen schoner zijn en het brandstofverbruik lager.

SPC3 (SLIMME VERMOGENSREGELING)

Twee systemen (variabele toerentalregeling en pompkoppelregeling) die samen voor een lager brandstofverbruik bij gelijke productiviteit zorgen.





BETROUWBAARHEID ZIT ONS IN HET BLOED

In uw vak is betrouwbaar gereedschap onontbeerlijk. Bij Develon staan een lange levensduur en betrouwbaarheid centraal bij de ontwikkeling van onze machines. De materialen en constructies worden onderworpen aan strenge tests om de sterkte en weerstand onder de meest extreme omstandigheden te meten.

ONTWORPEN VOOR ALLROUND LANGDURIG GEBRUIK ONDER ZWARE OMSTANDIGHEDEN

EXTRA STERK X-CHASSIS

Het X-chassis is ontworpen met de eindige-elementenanalyse en met 3D-computersimulatie voor een zo groot mogelijke sterke en lange levensduur.

LEVENSDUUR ONDERSTEL

- De rups bestaat uit afgesloten, zelfsmurende schakels voor langdurige betrouwbaarheid. Voor nog meer bescherming en optimale uitlijning en prestaties zijn, afhankelijk van de toepassing, 3 soorten rupsbeschermplaten aanwezig: normaal, dubbel of over de volle lengte
- De rupsveer en het loopwiel zijn gekoppeld om de prestaties langdurig constant te houden en het onderhoud te vereenvoudigen
- Gegoten, sterke stalen tandwielen bieden de hoogste weerstand
- De rupsrollen zijn gesmeerd voor de gehele levensduur

VERSTERKTE GIEK EN ARM

Tijdens de ontwikkeling van onze machines voeren we uitgebreide tests uit om binnen de gehele giekconstructie de optimale verdeling van de belasting te berekenen. Samen met het dikkere materiaal betekent dit minder metaalmoeheid en een grotere betrouwbaarheid en langere levensduur.

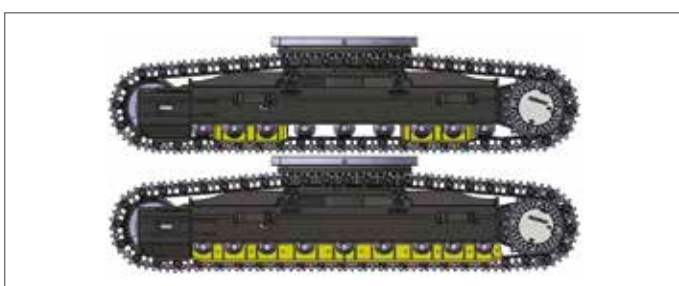
Om de basis van de arm beter te beschermen zijn verstevigingsbalken aangebracht en zijn de bussen in het midden en aan het eind van de arm verstevigd.

GEAVANCEERDE FILTERS

- Brandstoffilters en waterafscheider: een waterafscheider van het filtertype vangt vocht in de brandstof op, vermindert de verontreiniging en voorkomt problemen met de brandstof. De machine beschikt verder standaard over voorfilters en dubbele hoofdfilters waarmee de brandstof zo zuiver wordt gemaakt, dat de kans op brandstofproblemen minimaal is.
- LuchtfILTER van het cycloon-type: levensduur en motorefficiëntie zijn direct afhankelijk van de hoeveelheid verontreinigingen in de aangevoerde lucht. Daarom is een luchtfILTER van het cycloon-type (standaard) de eerste stap in een inlaatsysteem dat de meeste deeltjes uit de lucht filtert. Het systeem is zelfreinigend en onderhoudsvrij en kan alle soorten verontreinigingen, zoals modder, sneeuw, regen, bladeren, zaagsel, plantenresten enz. opvangen.

GEAVANCEERDE PEN-EN-BUS-TECHNOLOGIE.

Voor het giekcharnierpunt wordt een intensief gesmeerd metaal gebruikt om de levensduur van het onderdeel en de smeervallen te verlengen. De bakverbinding heeft EM (Enhanced Macrosurface) bussen. Deze hebben een speciaal ontworpen oppervlaktepatroon en een zelfsmurende deklaag voor verbeterde smering en efficiëntere afvoer van restmateriaal. De uiterst harde en slijtvaste schijven en polymeren platen in het bakscharnier zorgen voor een nog langere levensduur.



Rupsbeschermplaten: voor nog betere bescherming, uitlijning en prestaties tijdens het rijden. 3 beschermplaten per rups zijn standaard op de DX490LC-7K en de DX530LC-7K (optioneel beschermplaten over de volle lengte) en op de DX420LC-7K zijn 2 beschermplaten per rups standaard (dubbele beschermplaten en beschermplaten over de volle lengte optioneel). Deze opties voor beschermplaten bieden u nog meer keuze voor de meest veeleisende toepassingen.



1

2

3

4

5

6

7

1. Groot zonnedak
2. Antiverblindingscherm
3. Raamgreep
4. Opbergvak voor zonnebril
5. Joysticks en schakelaars zijn in de verstelbare bedieningsconsoles ingebouwd
6. Beter zicht naar rechts onder
7. Aparte hendel voor het instellen van de hoogte en kantelfunctie van de zitting
8. Rechte ergonomische pedalen
9. Vlakke, grote, gemakkelijk schoon te maken vloer

UITERST COMFORTABEL WERKEN

BESTE WERKOMGEVING IN DE KLASSE

De DX420LC-7K, DX490LC-7K en DX530LC-7K zijn ontworpen om u een zo goed mogelijke werkomgeving te bieden. De geavanceerde, uiterst moderne ROPS-cabine heeft voor uw veiligheid een drukregeling en is ISO gecertificeerd. Een hoogwaardige verwarmde stoel met luchtvering biedt de bestuurder maximaal comfort.

EERSTEKLAS COMFORT

U profiteert, in een comfortabele stoel, van ongehinderd zicht rondom over het werkterrein en van de beschikbaarheid van verschillende opbergvakken. De geluids- en trillingsniveaus zijn opmerkelijk laag, terwijl u, mede dankzij de airconditioning en automatische klimaatregeling, urenlang kunt werken zonder vermoeid te raken.

Pedalen, joysticks en armleuningen zijn allemaal ontwikkeld voor gebruikerscomfort en efficiëntie.

CABINE-OPHANGING

De cabine is uitgerust met een ophangstelsel (CabSus-ophanging) dat trillingen dempt en uitstekende bescherming biedt bij botsingen. Dit systeem absorbeert schokken en trillingen veel effectiever dan een conventioneel silentblock ophangstelsel.

KING-SIZE TOUCHSCREEN

U kunt op het brede 8-inch touchscreen eenvoudig door de verschillende menu's bladeren, bijvoorbeeld voor vermogensinstellingen en het instellen van de hulphydrauliek. U kunt er ook een Bluetooth apparaat op aansluiten of naar uw favoriete radiozender luisteren.

360° CAMERASYSTEEM

Het 360° camerasysteem biedt u een onbelemmerd zicht op de omgeving van de machine.





1. Proportioneelschakelaar
2. Display
3. Knop voor breekhamer/booster
4. Tiptoets functieknop op joystick
5. Startschakelaar (start/stopknop)
6. Motortoerentalregelaar
7. Keuzeschakelaar rijnsnelheid
8. Lichtschakelaar
9. Schakelaar voor cabinewerklamp
10. Schakelaar voor nabehandelingssysteem
11. Bluetooth bedieningspaneel
12. Paneel voor airconditioning en verwarming
13. Bedieningspaneel voor ruitenwisser
14. Schakelaar voor snelkoppeling

MET BUSINESSCLASS STOELN

Met de ergonomische knoppen en het goed zichtbare kleurendisplay heeft u de machine altijd volledig onder controle.

EENVOUDIG EN VOLLEDIG IN CONTROLE

DYNAMISCH VERMOGENSMANAGEMENT

- Automatische selectie van rijnsnelheid (langzaam/snel)
- Door inschakeling van het bekrachtigingssysteem wordt de graafkracht met 10% vergroot
- Met een tiptoets wordt het motortoerental onmiddellijk verlaagd tot langzaam stationair draaien
- Als alle knoppen en joysticks 4 seconden (instelbaar) in de neutrale stand staan, gaat de motor naar stationair, om zuiniger te werken en het geluidsniveau in de cabine te verlagen

INTELLIGENTE ZWEVENDE GIEK (OPTIONEEL)

Met de 'intelligente zwevende giek' gaat de giek omhoog of omlaag als de toepassing daarom vraagt:

- Instelling hydraulische breekhamer: als met de giek omlaag wordt gewerkt, dan beweegt de giek vrij onder het eigengewicht. Dit vermindert schokken en trillingen, en zorgt ervoor dat de breekhamer langer meegaat.
- Volledig zwevend: met de giek omlaag gaat deze met de ondergrond mee omhoog en omlaag.

VIER BEDRIJFSMODI EN VIER KRACHTMODI

Altijd het vermogen voor uw toepassing en minimaal brandstofverbruik:

- Een- of tweewegmodus, graafmodus en hefmodus
- Power-Plus, Power, Standard of Eco

UITERST NAUWKEURIGE VINGERTIPBEDIENING

- Het nieuwe multifunctionele 8-inch touchscreen display laat alle nuttige informatie in een intuïtief visueel formaat zien.
- U kunt in één oogopslag de status en de instellingen van de machine zien om deze optimaal te laten werken.
- De unieke jog/shuttle-schakelaar van Develon maakt eenvoudige, nauwkeurige bediening van alle machinefuncties mogelijk.
- U kunt met de bijzonder gevoelige en licht lopende joysticks veilig, soepel en zelfverzekerd werken.
- De proportionele duimschakelaars op de joysticks kunnen horizontaal of verticaal worden geplaatst, al naar gelang de wens van de bestuurder, om de hydraulische aanbouwdelen optimaal te kunnen bedienen.







EENVOUDIG ONDERHOUD MET MAXIMALE BESCHIKBAARHEID

EENVOUDIG TOEGANKELIJK VOOR ONDERHOUD

- Door de grote relingen en antisliptreden en -platen is de toegang tot de gehele bovenbouw veiliger en gemakkelijker.
- Het airconditioningfilter is aan de zijkant van de cabine aangebracht om het beter toegankelijk te maken. Het filter kan met de contactsleutel worden geopend.
- Dankzij de onderbrekingschakelaar kan de accu gemakkelijk worden losgekoppeld voor langdurige opslag.
- De bedrijfsurenteller is vanaf de grond goed zichtbaar.
- In de voorfilterleiding en in de afvoerleiding van de brandstoftank zijn afsluitkleppen aangebracht om onderhoud te vergemakkelijken en lekkages te voorkomen.
- De motoronderdelen zijn via de boven- en zijpanelen bereikbaar.
- Twee grote aparte koelcompartimenten met omkeerde ventilatoren zijn standaard en zorgen voor betere koelprestaties en eenvoudiger onderhoud.
- Voor betere toegang en onderhoudsgemak zijn alle filters (motoroliefilter, brandstofvoorfilters, brandstoffilters en stuurfilter) in het pompcompartiment geplaatst.

ADBLUE® TANK

Sensoren in de tank communiceren met de ECU en detecteren het AdBlue®-peil en eventuele andere problemen met het systeem.

GEGROEPEERDE SMEERPUNTEN

Voor een eenvoudiger onderhoud zijn de smeerpunten gegroepeerd. Optioneel is een automatisch smeersysteem leverbaar.



TECHNISCHE SPECIFICATIES

DX420LC-7K

MOTOR

De Scania DC13 dieselmotor is ontworpen op hoge prestaties en een laag brandstofverbruik en voldoet aan de laatste Stage V emissievoorschriften. Voor een optimale machineprestatie gebruikt de motor brandstofinspuisers onder hoge druk, een tussenkoeler en een elektronische regeleenheid. De motor is een viertakt motor met vloeistofkoeling, een turbocharger met variabele geometrie, dieseloxidekatalysator (DOC), selectieve katalytische reductie (SCR) en een roetfilter (DPF).

Model

Scania DC13

Aantal cilinders

6

Nominaal vermogen bij 1800 tpm

SAE J1995 257 kW (349,5 pk)

SAE J1349 252 kW (342,7 pk)

Max. koppel:

158,0 kgf·m bij 800-1500 tpm

Stationair (laag - hoog)

750 [±20] - 1900 [±25] tpm

Cilinderinhoud

12700 cm³

Boring × slag

130 × 160 mm

Startmotor

24 V / 6 kW

Accu's, dynamo

2 × 12 V, 200 Ah - 28 V, 100 A

Luchtfilter

Luchtfilter met dubbel element en stofafscheider met voorfilter volgens het cycloon-type

HYDRAULISCHE CILINDERS

Zuigerstangen en cilinders van staal van hoge sterkte. Alle cilinders zijn voorzien van een schokdempend mechanisme om een schokvrije werking en een langer zuigerleven te waarborgen.

Aantal cilinders	Aantal	Boring × stangdiameter × slag (mm)
Giek	2	170 × 115 × 1485
Arm	1	180 × 120 × 1820
Bak	1	160 × 110 × 1320

GEWICHT

		DX420LC-7K (met standaard/smalle rups)	
	Breedte rupsplaten (mm)	Machinegewicht (t)	Bodemdruk (kgf/cm ²)
Drie-ribs rupsplaten	600 (std)	43,6 / 43,3	0,80 / 0,79
	750	44,4 / 44,1	0,65 / 0,64
	800	44,6 / 44,3	0,61 / 0,61
	900	45,1 / 44,8	0,55 / 0,55
Tweerijs rupsplaten	600	43,7 / 43,4	0,80 / 0,79

HYDRAULISCH SYSTEEM

Het systeem voor elektronische vermogensoptimalisatie (e-EPOS) is het brein van de graafmachine. Het minimaliseert het brandstofverbruik en optimaliseert de efficiency van het hydraulische systeem onder alle werkomstandigheden. Om de motor en de hydrauliek te harmoniseren is het e-EPOS via een gegevensverbinding met de elektronische regeleenheid van de motor verbonden.

- Het hydraulische systeem laat een onafhankelijke of gecombineerde werking toe
- Twee rijnsnelheden bieden ofwel meer koppel ofwel een hogere snelheid
- Cross-sensing en brandstofbesparend pompsysteem
- Automatisch systeem voor lager toerental
- Vier bedrijfsmodi en vier krachtmodi
- Regeling van het debiet en de druk van de hulphydrauliek vanaf het besturingspaneel
- Computerondersteunde regeling van het pompdebiet

Hoofdpompen

2 × parallelle axiale zuigerpompen met gebogen as
Maximaal debiet bij 1800 tpm 2 × 333 l/min

Hulpomp

Tandwielpompe
Maximaal debiet bij 1800 tpm 24 l/min

Instelling ontlastklep

Geïnstalleerd 363 bar (370 kgf/cm²)
Rijmodus 343 bar (350 kgf/cm²)
Zwenken 275 bar (280 kgf/cm²)
Stuurpompe 40 bar (40,8 kgf/cm²)

ZWENKMECHANISME

Voor het zwenkmechanisme wordt een axiale zuigermotor gebruikt die een tweetraps planetaire overbrenging in oliebad aandrijft voor het hoogste koppel.

- Zwenklager: kogellager van het schuifttype, in enkele rij, met inductiegehard inwendig tandwiel
- Inwendig tandwiel en pignon ondergedompeld in smeermiddel

Maximale zwenksnelheid

9,6 tpm

Maximaal zwenkkoppel

16360 kgf·m

CABINE

De airconditioning en de verwarming zijn geïntegreerd voor optimale klimaatregeling. Een automatisch geregelde ventilator blaast de gefilterde lucht door meerdere uitstroomopeningen de cabine in.

De verwarmde stoel met luchtvering beschikt over een veiligheidsgordel. De bestuurder kan de ergonomische stoel en de joystickconsole onafhankelijk naar wens instellen.

A-gewogen geluidsdruk niveau bij de bestuurder, LpAd (ISO 6396:2008)

71 dB(A)

A-gewogen geluidsvermogensniveau bij de bestuurder, LwAd (2000/14/EG)

Opgegeven: 105 dB(A)

Gemeten: 104 dB(A)

AANDRIJVING

Elk van de rupsen wordt door een onafhankelijke axiale zuigermotor met hoog koppel via planetaire reductietandwielen aangedreven. Twee hendels/bedieningspedalen staan borg voor een soepele loop met contra-rotatie wanneer gewenst.

Het frame van de rupsen beschermt de rijmotoren, remmen en planeetwielen. De rupsremmen beschikken over meerdere schijven die met een veer worden aangedrukt en hydraulisch gelost.

Rijsnelheid (laag - hoog)

3,2 - 5,3 km/u

Maximale tractie

43,4 t

Maximaal klimvermogen

35° / 70%

INHOUDEN VLOEISTOFFEN

Brandstoftank	640 l
Koelsysteem (radiateur)	52,5 l
AdBlue® (DEF) tank	70 l
Hydrauliekolietank	370 l
Motorolie	45 l
Zwenkaandrijving	8 l
Rijvoorziening	2 × 7 l

ONDERSTEL

De graafmachines zijn in het geheel bijzonder sterk gebouwd van materialen met hoge kwaliteit met een lange levensduur. Alle lassen zijn ontworpen op minimale materiaalspanningen.

- Rupsrollen gesmeerd voor de gehele levensduur
- Losse rollen en kettingwielen voorzien van vrijdragende afdichtingen
- Rupsplaten vervaardigd uit inductiegeharde legering met drie-ribs platen
- Hittebehandelde verbindingsspennen
- Hydraulische rupspanner met schokdempend spanmechanisme

Bovenrollen (standaard rupsplaat)

2

Onderrollen

9

Aantal schakels en rupsplaten per kant

50

Schakelafstand

215,9 mm

GEWICHTEN VAN ONDERDELEN

Item	Eenheid	DX420LC-7K	Opmerkingen
Bovenbouw zonder voorbouw	kg	10275	Zonder contragewicht
Onderbouw	kg	15125	Standaard rups met 600 mm rupsplaten
Contragewicht	kg	8000	
Voorbouw	kg	9380	Gebaseerd op standaard
Giek	mm / kg	6700 / 3200 6700 HD / 3225	Inclusief bussen
Arm	mm / kg	2600 / 1360 2950 / 1485 3250 / 1535 3250 HD / 1595 3950 / 1765	Inclusief bussen

TECHNISCHE SPECIFICATIES DX490LC-7K & DX530LC-7K

MOTOR

De Scania DC13 dieselmotor is ontworpen op hoge prestaties en een laag brandstofverbruik en voldoet aan de laatste Stage V emissievoorschriften. Voor een optimale machineprestatie gebruikt de motor brandstofinspuisers onder hoge druk, een tussenkoeler en een elektronische regeleenheid. De motor is een viertakt motor met vloeistofkoeling, een turbocharger met variabele geometrie, dieseloxidekatalysator (DOC), selectieve katalytische reductie (SCR) en een roetfilter (DPF).

Model

Scania DC13

Aantal cilinders

6

Nominaal vermogen bij 1800 tpm

SAE J1995 294 kW (400 pk)

SAE J1349 289 kW (393 pk)

Max. koppel:

189,8 kgf·m bij 900-1500 tpm

Stationair (laag - hoog)

750 [±20] - 1900 [±25] tpm

Cilinderinhoud

12700 cm³

Boring × slag

130 × 160 mm

Startmotor

24 V / 6 kW

Accu's, dynamo

2 × 12 V, 200 Ah - 28 V, 100 A

Luchtfilter

Luchtfilter met dubbel element en stofafscheider met voorfilter volgens het cycloon-type

HYDRAULISCHE CILINDERS

Zuigerstangen en cilinders van staal van hoge sterkte. Alle cilinders zijn voorzien van een schokdempend mechanisme om een schokvrije werking en een langer zuigerleven te waarborgen.

Aantal cilinders	Aantal	Boring × stangdiameter × slag (mm)
Giek	2	170 × 115 × 1650
Arm	1	190 × 130 × 1980
Bak	1	170 × 115 × 1341

GEWICHT

	DX490LC-7K (met smalle/brede rupsen)			DX530LC-7K (met smalle/brede rupsen)	
	Breedte rupsplaten (mm)	Machinegewicht (t)	Bodemdruk (kgf/cm ²)	Machinegewicht (t)	Bodemdruk (kgf/cm ²)
Drie-ribs rupsplaten	600 (std)	49,8 / 50,4	0,86 / 0,87	52,3 / 52,9	0,91 / 0,92
	750	50,8 / 51,4	0,70 / 0,71	53,3 / 53,9	0,74 / 0,75
	800	51,0 / 51,6	0,66 / 0,67	53,6 / 54,2	0,70 / 0,70
	900	51,6 / 52,2	0,60 / 0,60	54,1 / 54,8	0,62 / 0,63
Tweerijs rupsplaten	600	49,8 / 50,4	0,86 / 0,87	52,4 / 53,0	0,91 / 0,92

HYDRAULISCH SYSTEEM

Het systeem voor elektronische vermogensoptimalisatie (e-EPOS) is het brein van de graafmachine. Het minimaliseert het brandstofverbruik en optimaliseert de efficiency van het hydraulische systeem onder alle werkomstandigheden. Om de motor en de hydrauliek te harmoniseren is het e-EPOS via een gegevensverbinding met de elektronische regeleenheid van de motor verbonden.

- Het hydraulische systeem laat een onafhankelijke of gecombineerde werking toe
- Twee rijnsnelheden bieden ofwel meer koppel ofwel een hogere snelheid
- Cross-sensing en brandstofbesparend pompsysteem
- Automatisch systeem voor lager toerental
- Vier bedrijfsmodi en vier krachtmodi
- Regeling van het debiet en de druk van de hulphydrauliek vanaf het besturingspaneel
- Computerondersteunde regeling van het pompdebiet

Hoofdpompen

2 × parallelle axiale zuigerpompen met gebogen as
Maximaal debiet bij 1800 tpm 2 × 390 l/min

Hulppomp

Tandwielpompe
Maximaal debiet bij 1800 tpm 24 l/min

Instelling ontlastklep

Geïnstalleerd 380 bar (387,5 kgf/cm²)
Rijmodus 343 bar (350 kgf/cm²)
Zwenken 294 bar (300 kgf/cm²)
Stuurpompe 40 bar (40,8 kgf/cm²)

ZWENKMECHANISME

Voor het zwenkmechanisme wordt een axiale zuigermotor gebruikt die een tweetraps planetaire overbrenging in oliebad aandrijft voor het hoogste koppel.

- Zwenklager: kogellager van het schuiftipe, in enkele rij, met inductiegehard inwendig tandwiel
- Inwendig tandwiel en pignion ondergedompeld in smeermiddel

Maximale zwenksnelheid

9,2 tpm

Maximaal zwenkkoppel

20130 kgf·m

CABINE

De airconditioning en de verwarming zijn geïntegreerd voor optimale klimaatregeling. Een automatisch geregelde ventilator blaast de gefilterde lucht door meerdere uitstroomopeningen de cabine in.

De verwarmde stoel met luchtvering beschikt over een veiligheidsgordel. De bestuurder kan de ergonomische stoel en de joystickconsole onafhankelijk naar wens instellen.

A-gewogen geluidsdruk niveau bij de bestuurder, LpAd (ISO 6396:2008)

72 dB(A)

A-gewogen geluidsvermogensniveau bij de bestuurder, LwAd (2000/14/EG)

Opgegeven: 106 dB(A)

Gemeten: 105 dB(A)

AANDRIJVING

Elk van de rupsen wordt door een onafhankelijke axiale zuigermotor met hoog koppel via planetaire reductietandwielen aangedreven. Twee hendels/bedieningspedalen staan borg voor een soepele loop met contra-rotatie wanneer gewenst. Het frame van de rupsen beschermt de rijmotoren, remmen en planeetwielen. De rupsremmen beschikken over meerdere schijven die met een veer worden aangedrukt en hydraulisch gelost.

Rijsnelheid (laag - hoog)

3,2 - 5,6 km/u

Maximale tractie

45,7 t

Maximaal klimvermogen

35° / 70%

INHOUDEN VLOEISTOFFEN

Brandstoftank	626 l
Koelsysteem (radiateur)	52,5 l
AdBlue® (DEF) tank	70 l
Hydrauliekolietank	390 l
Motorolie	45 l
Zwenkaandrijving	2 × 5 l
Rijvoorziening	2 × 9 l

ONDERSTEL

De graafmachines zijn in het geheel bijzonder sterk gebouwd van materialen met hoge kwaliteit met een lange levensduur. Alle lassen zijn ontworpen op minimale materiaalspanningen.

- Rupsrollen gesmeerd voor de gehele levensduur
- Losse rollen en kettingwielen voorzien van vrijdragende afdichtingen
- Rupsplaten vervaardigd uit inductiegeharde legering met drie-ribs platen
- Hittebehandelde verbindingsspennen
- Hydraulische rupsspanner met schokdempend spanmechanisme

Bovenrollen (standaard rupsplaat)

3 (variabele rupsen)

Onderrollen

9

Aantal schakels en rupsplaten per kant

53

Schakelafstand

215,9 mm

GEWICHTEN VAN ONDERDELEN

Item	Eenheid	DX490LC-7K	DX530LC-7K	Opmerkingen
Bovenbouw zonder voorbouw	kg	11467	11467	Zonder contragewicht
Onderbouw	kg	19951	19951	Brede variabele rupsband met 600 mm rupsplaten
Contragewicht	kg	8500 / 9200	11100	
Voorbouw	kg	10670	10635	Gebaseerd op standaard
Giek	mm / kg	6300 / 3540 7100 / 3845 7100 HD / 3905	6300 / 3540 7100 / 3845 7100 HD / 3905 9000 semi-SLR / 4010 11000 SLR / 4500	Inclusief bussen
Arm	mm / kg	2400 / 1565 2900 / 1640 3350 / 1760 3350 HD / 1795 3980 / 1895	2400 / 1565 2900 / 1640 3350 / 1760 3350 HD / 1795 3980 / 1895 6000 semi-SLR / 2040 8000 SLR / 2460	Inclusief bussen

TECHNISCHE SPECIFICATIES

DX420LC-7K, DX490LC-7K & DX530LC-7K

BAKKEN – DX420LC-7K

Baktype	Inhoud (m ³) volgens SAE	Breedte (mm)		Gewicht (kg)	Standaard rups (3,35 m) / smalle rups (3,00 m)				
		Zonder zijsnijders	Met zijsnijders		Giek van 6,70 m / contragewicht van 8,0 ton				HD-giek van 6,70 m / contragewicht van 8,0 ton
					Arm van 2,60 m	Arm van 2,95 m	Arm van 3,25 m	Arm van 3,95 m	HD-arm van 3,25 m
H-klasse	1,64	1256	1290	1601	A / A	A / A	A / A	A / B	A / A
	1,92	1430	1464	1729	A / A	A / B	A / B	B / C	A / B
	2,14	1566	1600	1860	A / B	A / B	B / C	C / D	B / C
	2,47	1770	1804	2009	B / C	B / C	C / D	D / -	C / D
S-klasse	1,77	1364	1364	2128	A / A	A / B	A / B	B / C	A / B
	2,02	1518	1518	2266	A / B	A / C	B / C	C / D	B / C
Steen	1,51	1497	-	1643	A / A	A / A	A / A	A / A	A / A

A: Geschikt voor materialen met een dichtheid van maximaal 2100 kg/m³

B: Geschikt voor materialen met een dichtheid van maximaal 1800 kg/m³

C: Geschikt voor materialen met een dichtheid van maximaal 1500 kg/m³

D: Geschikt voor materialen met een dichtheid van maximaal 1200 kg/m³

-: Niet aanbevolen

Gebaseerd op ISO 10567 en SAE J296, armlengte zonder snelkoppeling. Uitsluitend ter referentie.

BAKKEN – DX490LC-7K

Baktype	Inhoud (m ³) volgens SAE	Breedte (mm)		Gewicht (kg)	Smalle rups (3,49 m) / brede rups (3,90 m)				
		Zonder zijsnijders	Met zijsnijders		Giek van 7,10 m / contragewicht van 8,5 t			Giek van 6,30 m / contragewicht van 9,2 t	
					Arm van 2,90 m	Arm van 3,35 m	Arm van 3,98 m	Arm van 2,40 m	Arm van 2,90 m
GP	1,80	1381	1474	1718	A / A	A / A	A / A	A / A	A / A
	2,14	1588	1682	1910	A / A	A / A	B / A	A / A	A / A
	2,39	1744	1837	2027	A / A	B / A	C / A	A / A	A / A
	2,86	2037	2130	2279	C / A	C / B	D / C	A / A	A / A
R2H	1,80	1232	1266	1831	A / A	A / A	A / A	A / A	A / A
	2,07	1382	1416	1952	A / A	A / A	B / A	A / A	A / A
	2,35	1532	1566	2121	A / A	B / A	C / A	A / A	A / A
	2,72	1732	1766	2283	C / A	C / B	D / B	A / A	A / A
	2,91	1832	1866	2411	C / B	D / B	D / C	A / A	A / A
	3,28	2032	2066	2572	D / B	D / C	- / D	A / A	B / A
R2S	1,94	1350	-	2268	A / A	A / A	B / A	A / A	A / A
	2,22	1500	-	2407,8	A / A	B / A	C / A	A / A	A / A
	2,59	1700	-	2593,6	C / A	C / B	D / B	A / A	A / A
	2,78	1800	-	2735,7	C / B	D / B	C / C	A / A	A / A
	3,15	2000	-	2921,6	D / C	D / C	- / D	A / A	B / A
Steen	1,71	1572	-	2075	A / A	A / A	A / A	A / A	A / A

A: Geschikt voor materialen met een dichtheid van maximaal 2100 kg/m³

B: Geschikt voor materialen met een dichtheid van maximaal 1800 kg/m³

C: Geschikt voor materialen met een dichtheid van maximaal 1500 kg/m³

D: Geschikt voor materialen met een dichtheid van maximaal 1200 kg/m³

-: Niet aanbevolen

Gebaseerd op ISO 10567 en SAE J296, armlengte zonder snelkoppeling. Uitsluitend ter referentie.

BAKKEN – DX530LC-7K

Baktype	Inhoud (m ³) volgens SAE	Breedte (mm)		Gewicht (kg)	Smalle rups (3,49 m) / brede rups (3,90 m)					Brede rups (3,90 m) met contragewicht van 11,1 t	
		Zonder zij-snijders	Met zij-snijders		Giek van 7,10 m / contragewicht van 11,1 t			Giek van 6,30 m / contragewicht van 11,1 t		Giek van 9,00 m	Giek van 11,00 m
					Arm van 2,90 m	Arm van 3,35 m	Arm van 3,98 m	Arm van 2,40 m	Arm van 2,90 m	Arm van 6,00 m	Arm van 8,00 m
GP	1,80	1381	1474	1718	A / A	A / A	A / A	A / A	A / A	- / -	- / A
	2,14	1588	1682	1910	A / A	A / A	A / A	A / A	A / A	- / -	- / -
	2,39	1744	1837	2027	A / A	A / A	A / A	A / A	A / A	- / -	- / -
	2,86	2037	2130	2279	A / A	B / A	C / A	A / A	A / A	- / -	- / -
R2H	1,80	1232	1266	1831	A / A	A / A	A / A	A / A	A / A	- / -	- / -
	2,07	1382	1416	1952	A / A	A / A	A / A	A / A	A / A	- / -	- / -
	2,35	1532	1566	2121	A / A	A / A	A / A	A / A	A / A	- / -	- / -
	2,72	1732	1766	2283	A / A	B / A	B / A	A / A	A / A	- / -	- / -
	2,91	1832	1866	2411	A / A	B / A	C / A	A / A	A / A	- / -	- / -
	3,28	2032	2066	2572	B / A	C / B	D / B	A / A	B / A	- / -	- / -
R2S	1,94	1350	-	2268	A / A	A / A	A / A	A / A	A / A	- / -	- / -
	2,22	1500	-	2407,8	A / A	A / A	A / A	A / A	A / A	- / -	- / -
	2,59	1700	-	2593,6	A / A	B / A	B / A	A / A	A / A	- / -	- / -
	2,78	1800	-	2735,7	A / A	B / A	C / B	A / A	A / A	- / -	- / -
	3,15	2000	-	2921,6	C / A	C / B	D / C	A / A	B / A	- / -	- / -
Steen	1,71	1572	-	2075	A / A	A / A	A / A	A / A	A / A	- / -	- / -
SLR	0,93	1173	1236	754	- / -	- / -	- / -	- / -	- / -	- / -	- / A
Semi-SLR	1,27	1376	1445	1160	- / -	- / -	- / -	- / -	- / -	- / A	- / -
Semi-DC*	1,12	1500	-	1040	- / -	- / -	- / -	- / -	- / -	- / A	- / -
	1,37	1800	-	1430	- / -	- / -	- / -	- / -	- / -	- / A	- / -

A: Geschikt voor materialen met een dichtheid van maximaal 2100 kg/m³

C: Geschikt voor materialen met een dichtheid van maximaal 1500 kg/m³

--: Niet aanbevolen

Gebaseerd op ISO 10567 en SAE J296, armlengte zonder snelkoppeling. Uitsluitend ter referentie.

B: Geschikt voor materialen met een dichtheid van maximaal 1800 kg/m³

D: Geschikt voor materialen met een dichtheid van maximaal 1200 kg/m³

* Geulschraapbak

DEVELON BAKKEN

Vier keer meer. Meer keus, meer betrouwbaarheid, meer sterkte, meer prestaties

Universele bak



De universele bak is bedoeld voor graafwerkzaamheden en het manipuleren van zachte tot middelharde materialen (weinig slijtende materialen zoals grond, leem, steenkool).

Bak voor zwaar gebruik



De bak voor zwaar gebruik is bedoeld voor graven in compacte materialen zoals zware klei, gesprongen kalksteen, materialen met weinig steen of grind.

Bak voor extra zwaar graafwerk



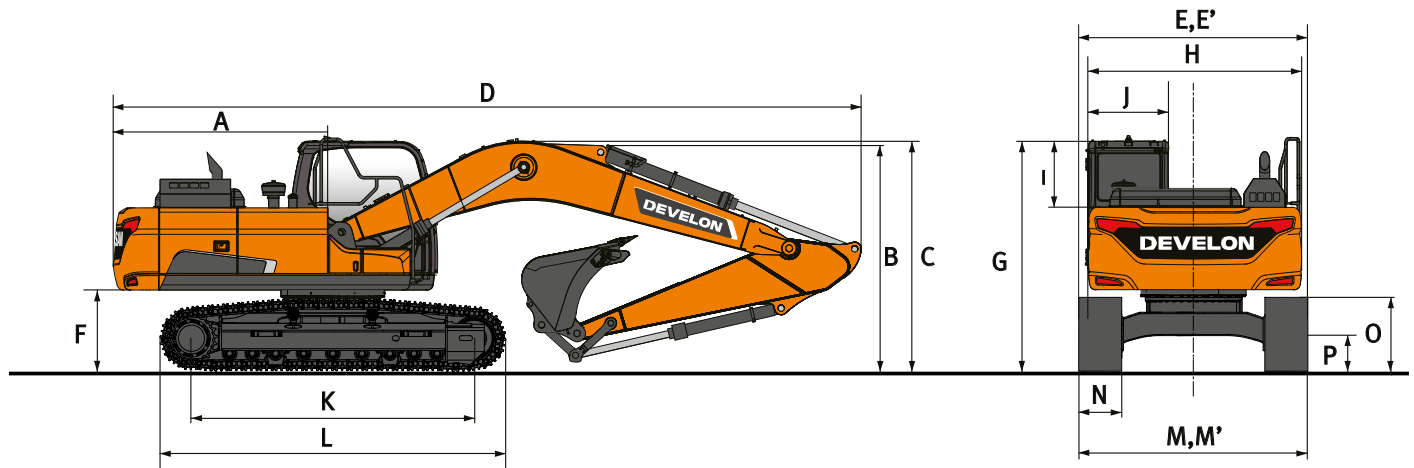
De bak voor extra zwaar graafwerk is bedoeld voor graven in zware materialen als losse of gesprongen rots, samengeperste klei en steen.

Bak voor extreem zwaar graafwerk



De bak voor extreem zwaar graafwerk is bedoeld als een variant van de bak voor extra zwaar graafwerk die langer meegaat bij het graven in de allerzwaarste materialen.

AFMETINGEN DX420LC-7K

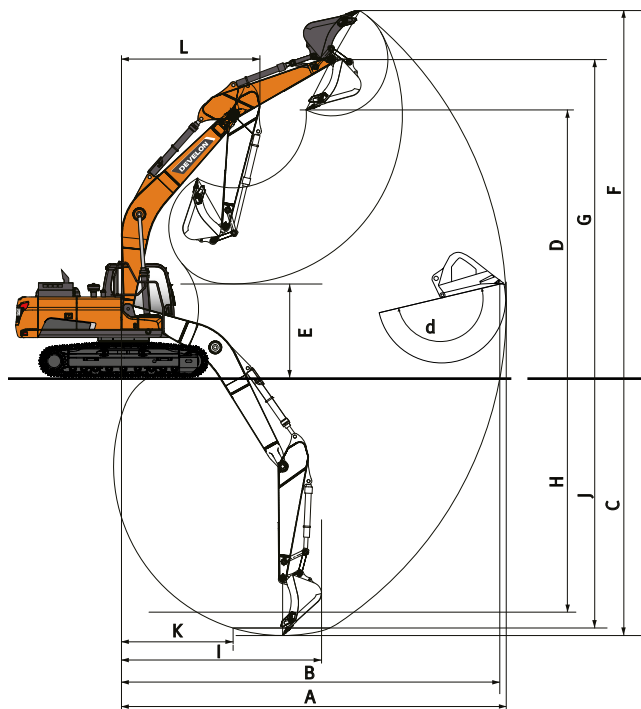


AFMETINGEN

	Eenheid	DX420LC-7K				
		6700				6700 HD
Lengte giek	mm					6700 HD
Lengte arm	mm	2600	2950	3250	3950	3250 HD
Inhoud graafbak	m³	2,14	1,92	1,90	1,64	1,51
A Zwenkstraal achter	mm	3760	3760	3760	3760	3760
B Transporthoogte (giek)	mm	3595	3570	3355	3390	3355
C Transporthoogte (slang)	mm	3695	3710	3466	3495	3466
D Transportlengte	mm	11870	11830	11740	11740	11740
E Transportbreedte (standaard)	mm	3350	3350	3350	3350	3350
E' Transportbreedte (smal)	mm	3350	3350	3350	3350	3350
F Bodemvrijheid contragewicht*	mm	1280	1280	1280	1280	1260
G Hoogte tot bovenkant cabine	mm	3210	3210	3210	3210	3170
H Breedte bovenbouw	mm	2990	2990	2990	2990	2990
I Hoogte cabine boven bovenbouw	mm	845	845	845	845	845
J Breedte cabine	mm	1010	1010	1010	1010	1010
K Asafstand loopwielen	mm	4250	4250	4250	4250	4250
L Lengte rups	mm	5200	5200	5200	5200	5160
M Breedte onderstel (standaard)	mm	3350	3350	3350	3350	3350
M' Breedte onderstel (smal)	mm	3000	3000	3000	3000	3000
N Breedte rupsplaten	mm	600	600	600	600	600
O Hoogte rups*	mm	1070	1070	1070	1070	1070
P Bodemvrijheid*	mm	600	600	600	600	580

* : zonder ribben

WERKBEREIK DX420LC-7K



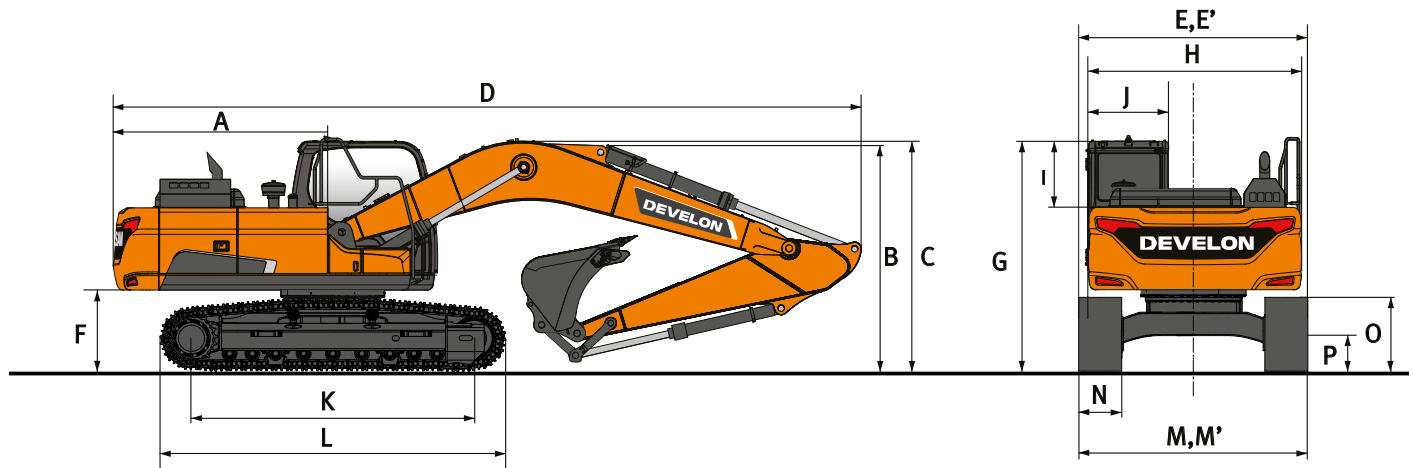
WERKBEREIK

	Eenheid	DX420LC-7K				
		6700				6700 HD
Lengte giek	mm					6700 HD
Lengte arm	mm	2600	2950	3250	3950	3250 HD
Inhoud graafbak	m³	2,14	1,92	1,92	1,64	1,51
A Max. graafbereik	mm	10810	11130	11430	12120	11495
B Max. graafbereik (onder grondniveau)	mm	10575	10905	11210	11910	11275
C Max. graafdiepte	mm	6980	7355	7635	8335	7685
D Max. laadhoogte	mm	7485	7630	7810	8200	7755
E Min. laadhoogte	mm	3760	3395	3095	2395	3045
F Max. graafhoogte	mm	10265	10420	10615	11045	10720
G Max. hoogte bakpen	mm	9160	9310	9485	9875	9485
H Max. diepte verticale muur	mm	2430	2755	3075	3815	5130
I Max. straal verticaal	mm	9735	9935	10105	10475	8820
J Max. graafdiepte (2440 mm niveau)	mm	6755	7155	7455	8185	7510
K Min. straal (2440 mm niveau)	mm	3370	3380	3415	3465	3420
L Min. zwenkstraal	mm	4495	4505	4475	4555	4475
d Bakhoek	°	177	177	177	177	177

GRAAFKRACHTEN (ISO)

	Eenheid	DX420LC-7K				
		6700				6700 HD
Lengte giek	mm					6700 HD
Lengte arm	mm	2600	2950	3250	3950	3250 HD
Inhoud graafbak	m³	2,14	1,92	1,92	1,64	1,51
GRAAFBAK (Normaal/druk omhoog)	ton	26,0 / 27,6	26,0 / 27,6	26,0 / 27,6	26,0 / 27,6	26,5 / 28,1
ARM (Normaal/druk omhoog)	ton	23,5 / 24,9	21,0 / 22,3	18,9 / 20,1	16,4 / 17,4	19,0 / 20,2

AFMETINGEN DX490LC-7K & DX530LC-7K



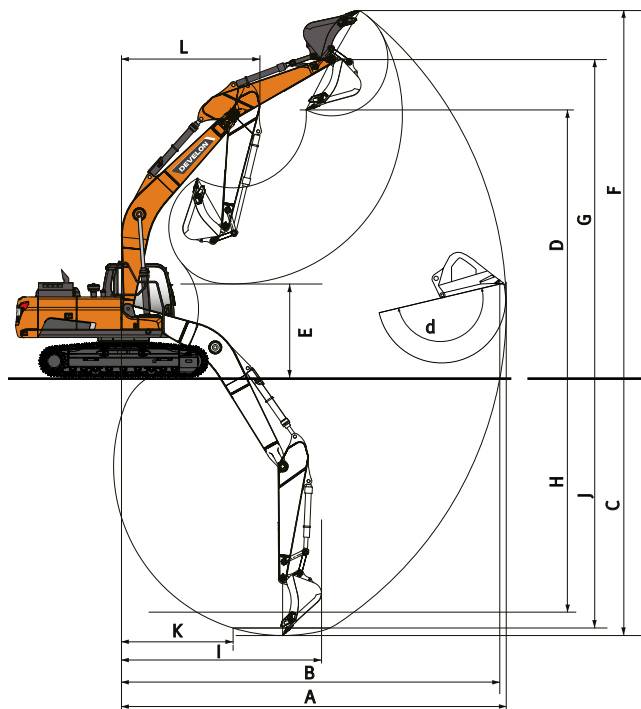
AFMETINGEN

	Eenheid	DX490LC-7K en DX530LC-7K (variabele rups)						DX530LC-7K	
		7100			7100 HD	6300		9000	11000
Lengte giek	mm								
Lengte arm	mm	2900	3350	3980	3350 HD	2400	2900	6000	8000
Inhoud graafbak	m³	2,39	2,14	1,80	1,71	3,28	2,91	1,27	0,92
A Zwenkstraal achter	mm	3800	3800	3800	3800	3800	3800	3800	3800
B Transporthoogte (giek)	mm	3800	3580	3815	3580	4010	4125	3765	3935
C Transporthoogte (slang)	mm	3895	3705	3910	3705	4060	4165	3910	4070
D Transportlengte	mm	12330	12230	12310	12230	11720	11530	14155	16195
E Transportbreedte (brede rups)	mm	3340	3340	3340	3340	3340	3340	3340	3340
E' Transportbreedte (smalle rups)	mm	2990	2990	2990	2990	2990	2990	2990	2990
F Bodemvrijheid contragewicht**	mm	1430	1430	1430	1430	1430	1430	1430	1430
G Hoogte tot bovenkant cabine	mm	3350	3350	3350	3350	3350	3350	3350	3350
H Breedte bovenbouw	mm	2990	2990	2990	2990	2990	2990	2990	2990
H Breedte bovenbouw (inclusief loopbrug)	mm	3296	3296	3296	3296	3296	3296	3296	3296
I Hoogte cabine boven bovenbouw	mm	845	845	845	845	845	845	845	845
J Breedte cabine	mm	1010	1010	1010	1010	1010	1010	1010	1010
K Asafstand loopwielen	mm	4475	4475	4475	4475	4475	4475	4475	4475
L Lengte rups	mm	5455	5455	5455	5455	5455	5455	5455	5455
M Breedte onderstel (brede rups)	mm	3340 / 3900*	3340 / 3900*	3340 / 3900*	3340 / 3900*	3340 / 3900*	3340 / 3900*	3340 / 3900*	3340 / 3900*
M' Breedte onderstel (smalle rups)	mm	2990 / 3490*	2990 / 3490*	2990 / 3490*	2990 / 3490*	2990 / 3490*	2990 / 3490*	2990 / 3490*	2990 / 3490*
N Breedte rupsplaten	mm	600	600	600	600	600	600	600	600
O Hoogte rups**	mm	1180	1180	1180	1180	1180	1180	1180	1180
P Bodemvrijheid**	mm	730	730	730	730	730	730	730	730

* : ingeschoven/uitgeschoven (zonder zijtreden, + 200 mm met zijtreden)

** : zonder ribben

WERKBEREIK DX490LC-7K & DX530LC-7K



WERKBEREIK

	Eenheid	DX490LC-7K en DX530LC-7K (variabele rups)						DX530LC-7K	
		7100			7100 HD	6300		9000	11000
Lengte giek	mm								
Lengte arm	mm	2900	3350	3980	3350 HD	2400	2900	6000	8000
Inhoud graafbak	m³	2,39	2,14	1,80	1,71	3,28	2,91	1,27	0,92
A Max. graafbereik	mm	11720	12125	12670	12125	10305	10735	16060	19615
B Max. graafbereik (onder grondniveau)	mm	11455	11865	12425	11865	10000	10445	15870	19455
C Max. graafdiepte	mm	7340	7790	8405	7790	6260	6755	11795	15125
D Max. laadhoogte	mm	7725	7865	8025	7865	6650	6750	9800	11890
E Min. laadhoogte	mm	3580	3130	2510	3130	3505	2980	2076	1465
F Max. graafhoogte	mm	10920	11050	11205	11050	9495	9630	12755	14435
G Max. hoogte bakpen	mm	9550	9690	9850	9690	8455	8555	11415	13355
H Max. diepte verticale muur	mm	4045	4370	4930	4370	590	1155	10300	12805
I Max. straal verticaal	mm	9710	9970	10235	9970	9845	10095	9515	12165
J Max. graafdiepte (2440 mm niveau)	mm	7165	7635	8265	7635	6020	6535	11670	15010
K Min. straal (2440 mm niveau)	mm	3885	3895	3905	3895	3195	3175	4885	6165
L Min. zwenkstraal	mm	5235	5210	5185	5210	4740	4715	6525	7825
d Bakhoek	°	181,2	189,1	180,9	189,1	184,5	186,2	175,2	177,6

GRAAFKRACHTEN (ISO)

	Eenheid	DX490LC-7K en DX530LC-7K (variabele rups)						DX530LC-7K	
		7100			7100 HD	6300		9000	11000
Lengte giek	mm								
Lengte arm	mm	2900	3350	3980	3350 HD	2400	2900	6000	8000
Inhoud graafbak	m³	2,39	2,14	1,80	1,71	3,28	2,91	1,27	0,92
GRAAFBAK (Normaal/druk omhoog)	ton	29,0 / 30,8	29,0 / 30,8	29,0 / 30,8	30,7 / 32,6	28,4 / 30,1	28,4 / 30,1	19,2 / 20,3	14,3 / 15,2
ARM (Normaal/druk omhoog)	ton	24,4 / 25,8	21,4 / 22,7	19,1 / 20,3	21,4 / 22,7	28,3 / 30,0	24,4 / 25,8	13,8 / 15,1	10,9 / 11,9

HEFVERMOGENS DX420LC-7K

BREEDTE RUPS: 3350 MM • ZONDER BAK

(EENHEID: 1000 KG)

A	1.5 m		3.0 m		4.5 m		6.0 m		7.5 m		9.0 m		Max. reach		A
B															A

Giek 6,7 m • Arm 2,6 m • Rupsplaat 600 mm • Contragewicht 8,0 t

9,0 m								11,47 *	11,47 *					11,49 *	11,49 *	6,06
7,5 m														10,92 *	9,74	7,44
6,0 m								12,15 *	12,15 *	11,01 *	9,50			10,77 *	7,99	8,32
4,5 m					18,44 *	18,44 *	13,87 *	12,84	11,76 *	9,20				10,78	7,08	8,86
3,0 m							15,74 *	12,13	12,69 *	8,85	10,36	6,76		10,15	6,63	9,12
1,5 m							17,07 *	11,60	13,36	8,54	10,21	6,62		10,01	6,50	9,12
0,0 m					18,48 *	17,28	17,52 *	11,33	13,15	8,36				10,33	6,68	8,87
-1,5 m					22,12 *	17,38	17,02 *	11,29	13,11	8,32				11,29	7,26	8,34
-3,0 m			24,76 *	24,76 *	19,74 *	17,65	15,42 *	11,45						11,72 *	8,54	7,47
-4,5 m			19,27 *	19,27 *	15,56 *	15,56 *	11,64 *	11,64 *						11,25 *	11,25 *	6,12

Giek 6,7 m • Arm 2,95 m • Rupsplaat 600 mm • Contragewicht 8,0 t

9,0 m														10,67 *	10,67 *	6,54
7,5 m									10,21 *	9,69				10,27 *	8,98	7,83
6,0 m								11,51 *	11,51 *	10,49 *	9,54			10,18 *	7,48	8,67
4,5 m					17,29 *	17,29 *	13,26 *	12,93	11,31 *	9,22	10,31 *	6,91		10,17	6,67	9,19
3,0 m							15,21 *	12,19	12,32 *	8,84	10,34	6,74		9,60	6,25	9,44
1,5 m							16,72 *	11,61	13,19 *	8,51	10,16	6,57		9,46	6,13	9,44
0,0 m					20,15 *	17,18	17,39 *	11,28	13,09	8,29	10,04	6,46		9,73	6,28	9,20
-1,5 m			15,04 *	15,04 *	22,60 *	17,21	17,13 *	11,19	13,00	8,22				10,55	6,77	8,69
-3,0 m			25,46 *	25,46 *	20,48 *	17,45	15,82 *	11,3	12,21 *	8,33				11,32 *	7,85	7,86
-4,5 m			21,47 *	21,47 *	16,77 *	16,77 *	12,80 *	11,65						11,13 *	10,28	6,59

Giek 6,7 m • Arm 3,25 m • Rupsplaat 600 mm • Contragewicht 8,0 t

9,0 m														9,34 *	9,34 *	6,96
7,5 m									9,68 *	9,68 *				8,71 *	8,36	8,19
6,0 m									10,05 *	9,59				8,52 *	7,05	8,99
4,5 m					16,31 *	16,31 *	12,72 *	12,72 *	10,93 *	9,25	9,96 *	6,92		8,62 *	6,32	9,49
3,0 m					20,53 *	18,59	14,74 *	12,25	11,99 *	8,85	10,33	6,73		8,98 *	5,93	9,74
1,5 m					18,89 *	17,49	16,38 *	11,62	12,93 *	8,49	10,13	6,53		8,99	5,81	9,74
0,0 m					20,92 *	17,10	17,22 *	11,24	13,04	8,25	9,98	6,4		9,23	5,94	9,50
-1,5 m			14,93 *	14,93 *	22,88 *	17,07	17,16 *	11,10	12,93	8,14	9,96	6,38		9,94	6,37	9,01
-3,0 m	18,28 *	18,28 *	23,47 *	23,47 *	21,02 *	17,26	16,09 *	11,17	12,52 *	8,20				10,91 *	7,30	8,21
-4,5 m			23,20 *	23,20 *	17,68 *	17,68 *	13,53 *	11,47						10,84 *	9,30	7,01

BREEDTE RUPS: 3000 MM • ZONDER BAK

Giek 6,7 m • Arm 2,6 m • Rupsplaat 600 mm • Contragewicht 8,0 t

9,0 m								11,47 *	11,47 *					11,49 *	11,49 *	6,06
7,5 m														10,92 *	8,53	7,44
6,0 m								12,15 *	11,8	11,01 *	8,32			10,77 *	6,98	8,32
4,5 m					18,44 *	16,87	13,87 *	11,15	11,76 *	8,03				10,73	6,17	8,86
3,0 m							15,74 *	10,47	12,69 *	7,68	10,31	5,87		10,10	5,75	9,12
1,5 m							17,07 *	9,96	13,29	7,39	10,15	5,74		9,95	5,63	9,12
0,0 m					18,48 *	14,56	17,52 *	9,70	13,08	7,21				10,28	5,77	8,87
-1,5 m					22,12 *	14,65	17,02 *	9,66	13,04	7,17				11,23	6,28	8,34
-3,0 m			24,76 *	24,76 *	19,74 *	14,91	15,42 *	9,81						11,72 *	7,38	7,47
-4,5 m			19,27 *	19,27 *	15,56 *	15,41	11,64 *	10,25						11,25 *	10,00	6,12

Giek 6,7 m • Arm 2,95 m • Rupsplaat 600 mm • Contragewicht 8,0 t

9,0 m														10,67 *	10,64	6,54
7,5 m									10,21 *	8,50				10,27 *	7,87	7,83
6,0 m								11,51 *	11,51 *	10,49 *	8,36			10,18 *	6,53	8,67
4,5 m					17,29 *	17,17	13,26 *	11,24	11,31 *	8,04	10,31 *	6,01		10,12	5,80	9,19
3,0 m							15,21 *	10,52	12,32 *	7,68	10,29	5,84		9,55	5,42	9,44
1,5 m							16,72 *	9,96	13,19 *	7,35	10,10	5,68		9,41	5,30	9,44
0,0 m					20,15 *	14,46	17,39 *	9,65	13,02	7,14	9,99	5,58		9,68	5,42	9,20
-1,5 m			15,04 *	15,04 *	22,60 *	14,49	17,13 *	9,56	12,94	7,07				10,49	5,84	8,69
-3,0 m			25,46 *	25,46 *	20,48 *	14,71	15,82 *	9,67	12,21 *	7,17				11,32 *	6,77	7,86
-4,5 m			21,47 *	21,47 *	16,77 *	15,16	12,80 *	10,01						11,13 *	8,87	6,59

Giek 6,7 m • Arm 3,25 m • Rupsplaat 600 mm • Contragewicht 8,0 t

9,0 m														9,34 *	9,34 *	6,96
7,5 m									9,68 *	8,57				8,71 *	7,32	8,19
6,0 m									10,05 *	8,4				8,52 *	6,14	8,99
4,5 m					16,31 *	16,31 *	12,72 *	11,32	10,93 *	8,07	9,96 *	6,02		8,62 *	5,49	9,49
3,0 m					20,53 *	15,79	14,74 *	10,58	11,99 *	7,68	10,28	5,83		8,98 *	5,14	9,74
1,5 m					18,89 *	14,75	16,38 *	9,97	12,93 *	7,33	10,07	5,65		8,95	5,02	9,74
0,0 m					20,92 *	14,38	17,22 *	9,61	12,97	7,09	9,93	5,52		9,18	5,12	9,50
-1,5 m			14,93 *	14,93 *	22,88 *	14,35	17,16 *	9,47	12,86	6,99	9,91	5,50		9,89	5,49	9,01
-3,0 m	18,28 *	18,28 *	23,47 *	23,47 *	21,02 *	14,53	16,09 *	9,54	12,52 *	7,05				10,91 *	6,29	8,21
-4,5 m			23,20 *	23,20 *	17,68 *	14,93	13,53 *	9,83						10,84 *	8,02	7,01

HEFVERMOGENS DX490LC-7K

BREEDTE RUPS: 3490 MM • ZONDER BAK

(EENHEID: 1000 KG)

A	3,00 m		4,50 m		6,00 m		7,50 m		9,00 m		Max. bereik		A	
Giek 6,30 m - Arm 2,40 m - Rupsplaat 600 mm - Contragewicht 8,5 t														
7,50 m												14,15 *	12,87	6,84
6,00 m					15,27 *	15,27 *	14,00 *	10,96				13,93 *	10,39	7,74
4,50 m					17,15 *	14,90	14,67 *	10,68				13,99 *	9,16	8,28
3,00 m					19,17 *	14,16	15,62 *	10,32				13,62	8,59	8,51
1,50 m					20,56 *	13,61	16,20	10,02				13,54	8,48	8,47
0,00 m			27,81 *	20,41	20,86 *	13,35	16,02	9,86				14,21	8,85	8,15
-1,50 m			25,85 *	20,55	19,87 *	13,35	15,27 *	9,91				15,20 *	9,88	7,52
-3,00 m	27,77 *	27,77 *	22,09 *	20,94	16,90 *	13,64						15,14 *	12,32	6,48

BREEDTE RUPS: 3900 MM • ZONDER BAK

Giek 6,30 m - Arm 2,90 m - Rupsplaat 600 mm - Contragewicht 8,5 t

7,50 m												12,66 *	12,66 *	7,36
6,00 m							13,12 *	12,97				12,50 *	11,18	8,20
4,50 m			20,82 *	20,82 *	16,23 *	16,23 *	13,99 *	12,64				12,81 *	9,99	8,71
3,00 m					18,45 *	17,04	15,10 *	12,23				12,82	9,42	8,93
1,50 m					20,14 *	16,39	16,03 *	11,88				12,73	9,32	8,89
0,00 m			28,23 *	25,08	20,83 *	16,03	16,18	11,66				13,28	9,67	8,59
-1,50 m	25,30 *	25,30 *	26,84 *	25,10	20,30 *	15,94	15,83 *	11,61				14,52 *	10,67	7,99
-3,00 m	31,42 *	31,42 *	23,75 *	23,75 *	18,14 *	16,12						14,77 *	12,90	7,03
-4,50 m			17,71 *	17,71 *								14,18 *	14,18 *	5,49

Giek 7,10 m - Arm 2,90 m - Rupsplaat 600 mm - Contragewicht 8,5 t

9,00 m												11,78 *	11,78 *	7,38
7,50 m							11,84 *	11,84 *				11,12 *	10,60	8,50
6,00 m					14,22 *	14,22 *	12,49 *	12,49 *	11,64 *	9,55		10,93 *	9,13	9,23
4,50 m					16,40 *	16,40 *	13,58 *	12,37	12,04 *	9,36		11,08 *	8,32	9,68
3,00 m					18,55 *	16,40	14,73 *	11,89	12,48	9,12		10,81	7,92	9,88
1,50 m					19,95 *	15,77	15,63 *	11,51	12,25	8,91		10,74	7,84	9,85
0,00 m			18,79 *	18,79 *	20,34 *	15,47	15,78	11,27	12,11	8,78		11,11	8,08	9,58
-1,50 m			25,44 *	24,43	19,75 *	15,42	15,67 *	11,21	12,13	8,79		12,04	8,74	9,05
-3,00 m	28,38 *	28,38 *	22,87 *	22,87 *	18,09 *	15,58	14,23 *	11,33				12,36 *	10,08	8,21
-4,50 m	22,68 *	22,68 *	18,60 *	18,60 *	14,65 *	14,65 *						11,84 *	11,84 *	6,95













Giek 7,10 m - Arm 3,35 m - Rupsplaat 600 mm - Contragewicht 8,5 t

9,00 m							11,14 *	11,14 *				8,66 *	8,66 *	7,92
7,50 m							11,14 *	11,14 *				8,23 *	8,23 *	8,96
6,00 m							11,88 *	11,88 *	11,07 *	9,65		8,11 *	8,11 *	9,66
4,50 m			20,84 *	20,84 *	15,59 *	15,59 *	13,03 *	12,48	11,60 *	9,43		8,22 *	7,83	10,09
3,00 m			21,39 *	21,39 *	17,86 *	16,58	14,28 *	11,97	12,25 *	9,15		8,55 *	7,46	10,28
1,50 m			16,84 *	16,84 *	19,52 *	15,85	15,31 *	11,54	12,25	8,91		9,13 *	7,38	10,25
0,00 m			21,19 *	21,19 *	20,23 *	15,45	15,76	11,25	12,07	8,74		10,07 *	7,58	9,99
-1,50 m	17,04 *	17,04 *	26,23 *	24,22	19,96 *	15,33	15,64	11,13	12,02	8,69		11,19	8,12	9,49
-3,00 m	26,21 *	26,21 *	23,99 *	23,99 *	18,66 *	15,42	14,75 *	11,20				11,96 *	9,23	8,69
-4,50 m	25,84 *	25,84 *	20,25 *	20,25 *	15,89 *	15,75	11,80 *	11,54				11,74 *	11,52	7,51

HEFVERMOGENS DX530LC-7K

BREEDTE RUPS: 3490 MM • ZONDER BAK

(EENHEID: 1000 KG)

A	3,00 m		4,50 m		6,00 m		7,50 m		9,00 m		Max. bereik		
B													A

Giek 6,30 m - Arm 2,40 m - Rupsplaat 600 mm - Contragewicht 11,1 t

7,50 m												14,15 *	14,15 *	6,84
6,00 m					15,27 *	15,27 *	14,00 *	12,52				13,93 *	11,89	7,74
4,50 m					17,15 *	16,99	14,67 *	12,24				13,99 *	10,54	8,28
3,00 m					19,17 *	16,24	15,62 *	11,88				14,21 *	9,92	8,51
1,50 m					20,56 *	15,70	16,34 *	11,58				14,53 *	9,82	8,47
0,00 m			27,81 *	23,55	20,86 *	15,44	16,43 *	11,42				14,90 *	10,25	8,15
-1,50 m			25,85 *	23,68	19,87 *	15,44	15,27 *	11,47				15,20 *	11,43	7,52
-3,00 m	27,77 *	27,77 *	22,09 *	22,09 *	16,90 *	15,73						15,14 *	14,20	6,48

BREEDTE RUPS: 3900 MM • ZONDER BAK

Giek 6,30 m - Arm 2,90 m - Rupsplaat 600 mm - Contragewicht 11,1 t

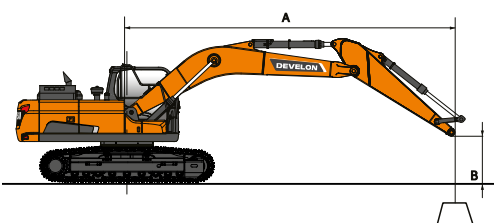
7,50 m												12,66 *	12,66 *	7,36
6,00 m							13,12 *	13,12 *				12,50 *	12,50 *	8,20
4,50 m			20,82 *	20,82 *	16,23 *	16,23 *	13,99 *	13,99 *				12,81 *	11,38	8,71
3,00 m					18,45 *	18,45 *	15,10 *	13,92				13,32 *	10,77	8,93
1,50 m					20,14 *	18,68	16,03 *	13,57				13,68 *	10,68	8,89
0,00 m			28,23 *	28,23 *	20,83 *	18,31	16,41 *	13,35				14,10 *	11,10	8,59
-1,50 m	25,30 *	25,30 *	26,84 *	26,84 *	20,30 *	18,22	15,83 *	13,30				14,52 *	12,23	7,99
-3,00 m	31,42 *	31,42 *	23,75 *	23,75 *	18,14 *	18,14 *						14,77 *	14,75	7,03
-4,50 m			17,71 *	17,71 *								14,18 *	14,18 *	5,49


Giek 7,10 m - Arm 2,9 m - Rupsplaat 600 mm - Contragewicht 11,1 t


9,00 m												11,78 *	11,78 *	7,38
7,50 m							11,84 *	11,84 *				11,12 *	11,12 *	8,50
6,00 m					14,22 *	14,22 *	12,49 *	12,49 *	11,64 *	10,89		10,93 *	10,43	9,23
4,50 m					16,40 *	16,40 *	13,58 *	13,58 *	12,04 *	10,70		11,08 *	9,55	9,68
3,00 m					18,55 *	18,55 *	14,73 *	13,58	12,60 *	10,46		11,54 *	9,12	9,88
1,50 m					19,95 *	18,06	15,63 *	13,20	13,05 *	10,25		11,97 *	9,04	9,85
0,00 m			18,79 *	18,79 *	20,34 *	17,76	16,01 *	12,96	13,14 *	10,12		12,18 *	9,32	9,58
-1,50 m			25,44 *	25,44 *	19,75 *	17,70	15,67 *	12,90	12,47 *	10,13		12,35 *	10,07	9,05
-3,00 m	28,38 *	28,38 *	22,87 *	22,87 *	18,09 *	17,86	14,23 *	13,02				12,36 *	11,59	8,21
-4,50 m	22,68 *	22,68 *	18,60 *	18,60 *	14,65 *	14,65 *						11,84 *	11,84 *	6,95

Giek 7,10 m - Arm 3,35 m - Rupsplaat 600 mm - Contragewicht 11,1 t

9,00 m							11,14 *	11,14 *				8,66 *	8,66 *	7,92
7,50 m							11,14 *	11,14 *				8,23 *	8,23 *	8,96
6,00 m							11,88 *	11,88 *	11,07 *	10,99		8,11 *	8,11 *	9,66
4,50 m			20,84 *	20,84 *	15,59 *	15,59 *	13,03 *	13,03 *	11,60 *	10,77		8,22 *	8,22 *	10,09
3,00 m			21,39 *	21,39 *	17,86 *	17,86 *	14,28 *	13,66	12,25 *	10,49		8,55 *	8,55 *	10,28
1,50 m			16,84 *	16,84 *	19,52 *	18,14	15,31 *	13,23	12,82 *	10,25		9,13 *	8,52	10,25
0,00 m			21,19 *	21,19 *	20,23 *	17,74	15,87 *	12,94	13,08 *	10,08		10,07 *	8,75	9,99
-1,50 m	17,04 *	17,04 *	26,23 *	26,23 *	19,96 *	17,62	15,78 *	12,82	12,77 *	10,03		11,61 *	9,38	9,49
-3,00 m	26,21 *	26,21 *	23,99 *	23,99 *	18,66 *	17,71	14,75 *	12,89				11,96 *	10,63	8,69
-4,50 m	25,84 *	25,84 *	20,25 *	20,25 *	15,89 *	15,89 *	11,80 *	11,80 *				11,74 *	11,74 *	7,51



: Nominale waarde over voorzijde

: Nominale waarde rondom

1. Hefvermogens zijn conform ISO 10567:2007(E).

2. Het laadpunt is aan het uiteinde van de arm.

3. * = De nominale belastingen zijn gebaseerd op het hydraulisch vermogen.

4. De vermelde nominale belasting komt niet boven 75% van de kantelbelasting of 87% van het hydraulisch hefvermogen.

5. Voor hefcapaciteit met bak trekt u het werkelijke gewicht van de bak af van de waarden.

6. De aangegeven configuraties geven niet noodzakelijkerwijs de standaarduitrusting van de machine weer.

STANDAARD UITRUSTING EN OPTIES

● Standaard ○ Optioneel

Motor

- Scania DC13, voldoet aan Stage V, nabehandelingstechnieken SCR, DOC en DPF
- Variabele turbocharger en tussenkoeler
- Automatisch stationair
- Automatische uitschakeling

Hydraulisch systeem

- Debietregeneratie giek en arm
- Anti-terugslagkleppen zwenkinrichting
- Reservepoorten (klep)
- Debiet en druk in de hydraulische leidingen vanuit de cabine aan te passen
- Tiptoetsbediening power boost
- Slimme vermogensregeling (SPC3)
- Tweeweg hulphydrauliekleiding en leidingen voor breekhamer (met pedaal en joystick te bedienen)
- Cilinderdemping en afdichtingen om verontreinigingen buiten te houden
- Omkeerbare ventilator

Cabine en interieur

- Drukgergelde, geluidsgeïsoleerde en CabSus gemonteerde cabine
- Verwarmde, verstelbare stoel met luchtvering en verstelbare hoofdsteun en armsteunen
- Airconditioning met klimaatregeling
- Openschuifbare voorruit met zonnescerm en uitneembare onderste voorruit
- Schuifraam links
- Parallele ruitenwissers boven en onder met intervalstand
- Regenskap
- Schakelaar voor achterruiwverwarming
- Instelbare PPC polsbesturing voor arm, giek, bak en zwenken
- Proportionele regeling van hulphydrauliek voor aanbouwdelen via joysticks of pedalen
- Rijpedalen en hendels
- Jog shuttle schakelaar
- 8-inch lcd kleuren touchscreen
- Aanbouwdelen beheersysteem
- Draaiknop voor motoroerental
- Automatische rijnsnelheid
- Vier bedrijfsmodi en vier werkmodi
- Elektrische claxon
- Plafondverlichting
- Bekerhouders
- Meerdere opbergruimtes (bijv. documenthouder onder stoel)
- Opbergvakken (voor gereedschap enz.)
- Thermobox
- Vlakke, grote, gemakkelijk schoon te maken vloer
- Sleutelloos starten (Develon Smart Key) en deuren op afstand vergrendelen/ontgrendelen
- Diefstalbeveiliging
- 12-volt stopcontact en USB-poorten
- Seriele communicatiepoort voor pc/laptop-interface
- Afstandsbediening aan-/uitschakelaar voor radio
- Luidsprekers en aansluitingen voor radio
- Radio + MP3 (stereo) met streamen via Bluetooth en handsfree telefoonsysteem
- Verwarmde, gekoelde en verstelbare stoel met luchtvering en verstelbare hoofdsteun en armsteunen

Veiligheid

- Roll-over Protective Structure (ROPS)*
- Veiligheidskleppen voor giek- en armcilinders
- Waarschuwing overbelasting
- Grote relingen op bovenbouw en treden
- Zwaailicht
- 360° panoramacamera
- Geperforeerde metalen antislipplaten
- Hydraulische vergrendelingshendel

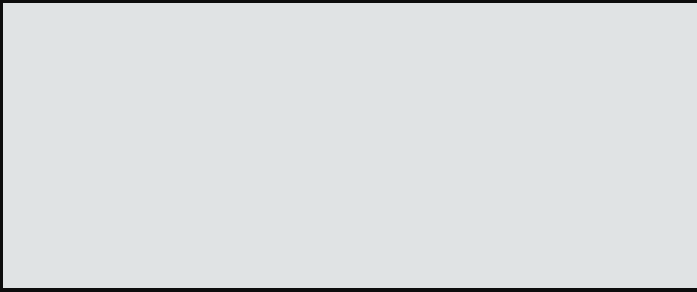
- Veiligheidsglas
- Noodhamer
- Buitenspiegels links en rechts
- Brandstofdop en deksel met vergrendeling
- Accu-onderbrekingsschakelaar
- Herstartbeveiligingssysteem motor
- Parkeerrem
- Verlichtingspakket (4 werkampen voor, 2 achter op de cabine)
- Led-lampenpakket: 11 sterke ledlampen
- Noodstopshakelaar motor en bedieningsschakelaar hydraulische pomp
- FOGS-cabine - bescherming boven- en voorkant cabine (ISO 10262)
- Bescherming voorruit boven en onder
- Ultrasonische detectie
- 2 extra ledlampen

Overige

- DX420LC-7K: Giek: 6700 mm, arm: 3250 mm, contragewicht: 8000 kg
- DX490LC-7K: Giek: 7100 mm, arm: 3350 mm, contragewicht: 8500 kg
- DX530LC-7K: Giek: 6300 mm, arm: 2900 mm, contragewicht: 11100 kg
- "DEVELON Fleet Management Web" telematicasysteem
- Automatische afsluiting brandstoftoevoerpomp
- Luchtfilter met dubbel element en stofafscheider met voorfilter volgens het cycloon-type
- Brandstofvoorfilter met sensor voor waterafscheider
- Stofkap voor radiator/oliekoeler
- Hydraulisch aangedreven ventilator voor oliekoeler
- Zelfdiagnosefunctie
- Dynamo (28 V, 100 A) - accu (2 x 12 V, 200 Ah)
- Hydrostatisch 2-rijnsnelheden systeem met automatische schakeling
- Smering op afstand voor zwenkstraal en draaipunten werkgroep
- Dubbel pompdebiet
- DX420LC-7K:
 - Armen: 2,60 m, 2,95 m, 3,95 m of 3,25 HD (alleen met HD-giek van 6,70 m)
 - Gieken: 6,70 m HD
- DX490LC-7K:
 - Armen: 2,40 m, 2,90 m, 3,35 HD of 3,98 m
 - Gieken: 6,30 of 7,10 m HD
 - Contragewicht: 9200 kg (bij giek van 6,30 m)
- DX530LC-7K:
 - Armen: 2,40 m, 3,35, 3,35 HD, 3,98 m, 6,00 m semi-SLR of 8,00 m SLR
 - Gieken: 7,10 m, 7,10 m HD, 9,00 m Semi SLR of 11,00 m SLR
- Heavy-duty bodemplaat
- Develon bakken: volledig aanbod bakken voor universeel, hard en rots
- Develon breekhamers en Develon snelkoppelingen
- Hydraulische leidingen voor breker, snelkoppeling, kip- en roterende bakken
- Extra filter voor leiding breekhamer
- Zwevende giek
- Dieserverwarming
- Oliegewassen luchtfilter
- Pedaal voor rechtuit rijden
- Automatisch smeersysteem
- Alarm voor rijden en zwenken

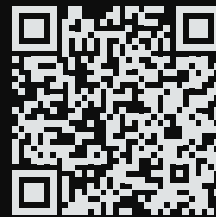
Onderstel

- Rupsspanners hydraulisch en met veer
- Normale rupsbeschermpalen
- Gesmeerde en afgedichte rupschakels
- 3-ribs rupsplaat van 600 mm
- Rupsbeschermpalen over de volle lengte
- Dubbele rupsbeschermpalen (alleen bij DX420LC-7K)
- 2-ribs rupsplaat van 600 mm
- 750 mm/800 mm/900 mm 3-ribs rupsplaten
- Smalle variabele rups van minder dan 3 m

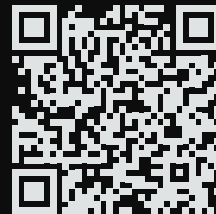


Powered by Innovation

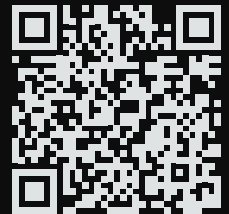
ONTDEK MEER:
DX420LC-7K



DX490LC-7K



DX530LC-7K



DEVELON

DOOSAN Infracore Europe s.r.o.
IBC - Pobřežní 620/3, 186 00 Praha 8-Karlín
Czech Republic

©2023 DEVELON D4600694-NL (05-23)

Bepaalde specificaties zijn gebaseerd op technische berekeningen en niet op daadwerkelijke metingen. Specificaties worden alleen gegeven voor vergelijkingsdoeleinden en kunnen zonder kennisgeving worden gewijzigd. Specificatie(s) voor uw Develon machine kunnen afwijken vanwege normale variaties in ontwerp, productie, werkomstandigheden en andere factoren. Afbeeldingen van Develon producten kunnen van de standaarduitvoering afwijken.