

DEVELON

Graafmachines op wielen

DX140W-7K

DX160W-7K



	DX140W-7K	DX160W-7K
Maximaal vermogen	152 pk	152 pk
Bedrijfsgewicht	15,8 t	17,0 t
Inhoud graafbak	0,59 m ³	0,59 m ³



DEVELON DX140W-7K EN DX160W-7K GRAAFMACHINES OP

WIELEN:

EEN COMPLEET EN INDRUKWEKKEND PAKKET

De nieuwe Develon graafmachines op wielen uit de WEX-7K serie beschikken over een groot aantal vernieuwde features en nieuwe technologieën voor soepel werken, de allerhoogste productiviteit en stabiliteit, het beste comfort voor de bestuurder en een lager brandstofverbruik.

Met deze krachtige machines kunt u nog beter werken.



HOGERE WINST, HOGERE PRODUCTIVITEIT, LAGERE BRANDSTOFKOSTEN

SUPERIEURE STABILITEIT

Oersolide op ieder moment. Dankzij de optimale gewichtsverdeling, de langere wielbasis, het gegoten conragewicht en de optionele zwaardere conragewichten voor de grootste aanbouwdelen biedt de DX-7 serie uitstekende stabiliteit om de bestuurder in alle situaties vertrouwen te geven.

BETROUWBAARHEID

De verstevigde gietstukken, de gesmede stalen scharnieren en de versterkte arm en giek kunnen tegen een stootje. Eendelige giek of knikgiek voor nog meer flexibiliteit. Verbeterde routing van hydraulische leidingen om uw investering te beschermen.

UW VEILIGHEID IS ONZE PRIORITEIT

Standaard camera's aan de achterzijde en rechts, antislip treden en -platformen, evenals relingen op de bovenbouw. Optioneel: een 360° AVM-camerasysteem voor zicht rondom kan gekoppeld worden aan unieke ultrasone detectie voor maximale veiligheid bij het werken met mensen in de buurt. Grote zijspiegels, 7 krachtige led-werklampen (4 extra lampen als optie mogelijk), rijalarm.

PRODUCTIVITEIT

De hoogste hydraulische capaciteit in zijn klasse met 2 x 167 l/min voor allerlei toepassingen. Het extra vermogen is beschikbaar voor elk aanbouwdeel waar u mee moet werken.

Automatische graafrem, elektrische besturing via joysticks en laststabilisatiesysteem (LIS) voor meer controle tijdens rijden.

TOTALE CONTROLE

Duidelijk minder schokken en hogere productiviteit bij het vervoeren van ladingen. Dankzij onze inschakelbare Fine Swing feature voorkomt u stoten aan het begin en einde van giekbewegingen (alleen aanbevolen voor vlakke ondergronden). Voor nauwkeuriger werken kunt u de tiltrotatormodus inschakelen, voor een slimme verdeling van het hydraulisch debiet om tegendruk te voorkomen.

COMFORTABELE RIT

Hobbelig terrein? Wij zorgen voor u. Ons inschakelbare laststabilisatiesysteem rekt voor een groot deel met stoten tegen de cabine af. U krijgt een soepele rit, hogere productiviteit en meer veiligheid, zelfs over hobbelig terrein.

MOEITeloos WERKEN

Werken wordt een fluitje van een cent met de inschakelbare elektrische besturing. Met deze optie kunt u de machine met een duimwiel besturen terwijl uw handen op de joystick blijven.



ONGEËVENAARD COMFORT

Een van de ruimste cabines in de markt, met een laag geluids- en trillingsniveau en uitstekend zicht rondom. Dankzij de luxueuze stoelverwarming, en zelfs optioneel een koelfunctie, en betere ventilatie in zowel de DX140W-7K als de DX160W-7K kunt u zich onder alle omstandigheden volledig op het werk concentreren.

GEMAKKELIJK WERKEN

Nieuw Develon Smart Touch-scherm: een gemakkelijk af te lezen en te gebruiken 12-inch touchscreen waarin alle functies en instellingen van uw machine op één plaats geïntegreerd zijn. Dankzij het handsfree telefoonsysteem mist u geen enkel belangrijk telefoontje. En dat geklungel met sleutelgaten behoort tot het verleden: ontgrendel de deur op afstand en start of stop de motor met de meegeleverde Develon Smart Key.

NIEUWE DEVELON MOTOR

De bijzonder krachtige Develon-motor, met een hoog koppel bij lage toerentallen, combineert betrouwbaarheid met milieuvriendelijkheid. De 6-cilinder motor voldoet aan Stage V en levert 152 pk bij 2000 tpm.

VOLLEDIGE CONTROLE OVER HET BRANDSTOFVERBRUIK

De laatste ontwikkeling van de legendarische Stage V Develon DLo6V motor, met sterk verbeterd brandstofverbruik dankzij een nieuwe rijmodus waarbij het debiet van 2 pompen wordt gebruikt en het benodigde motorvermogen en toerental automatisch worden aangepast om zo min mogelijk energie te verspillen. Neem de volledige controle over uw brandstofverbruik met een instelbare motoruitschakeling en de automatische Smart Power Control (SPC). Goed voor uw portemonnee en het milieu.

AUTOMATISCHE GRAAFREM

Activeer de automatische graafrem door op de knop op de bedieningsschakelaar te drukken. Met deze functie wordt de bedrijfsrem automatisch vastgezet als de machine stopt (snelheid nul) zonder dat de bestuurder het rempedaal hoeft in te trappen. Als het transmissiepedaal wordt ingetrapt, dan wordt de rem automatisch vrijgegeven.

EENVOUDIG ONDERHOUD

Onderhoudsgegevens zijn rechtstreeks afleesbaar op het bedieningspaneel. Eenvoudig vanaf grondniveau toegang tot filters. Om de koelers te beschermen en stilstand te voorkomen beschikt het koelsysteem over een fijnmazig gaas over de luchtinlaat. Met deze innovaties werkt u plezierig.





TOPPRESTATIES EN LAAG BRANDSTOF- VERBRUIK

HET VERMOGEN OM PRODUCTIEVER TE ZIJN

- De DX140W-7K en DX160W-7K zijn met de allernieuwste generatie Develon motor uitgerust.
- Deze motor voldoet aan Stage V en heeft een uiterst lage uitstoot omdat het voor ons van het grootste belang is de invloed op het milieu te beperken.
- Uitlaatgassen worden gereinigd door selectieve katalytische reductie (SCR), een dieseloxidekatalysator (DOC) en een roetfilter (DPF).

LAAG BRANDSTOFVERBRUIK

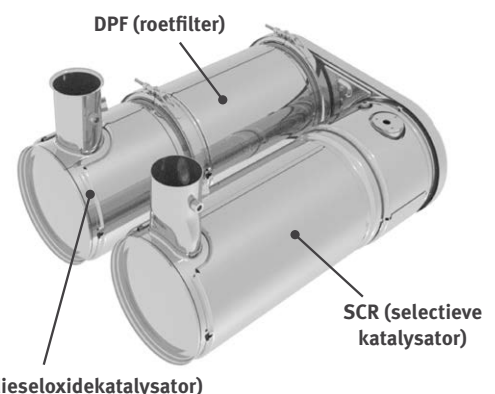
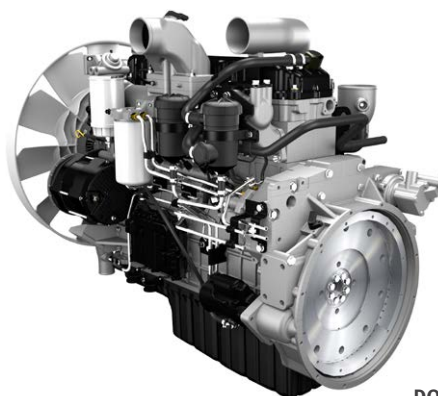
- Keuze uit vier vermogensmodi (Eco, Standard, Power, Power Plus) en een automatisch Smart Power Control systeem voor optimaal vermogen en lager brandstofverbruik in alle situaties.
- Smart Power Control (SPC) systeem: verlaagt het motortoerental en past de pompopbrengst op de werkomstandigheden aan. Het systeem past het motorvermogen en het hydraulisch debiet automatisch aan voor een laag brandstofverbruik en uitstoot.
- Nieuwe rijmodus, waarbij het debiet van de 2 hydraulische pompen wordt gebruikt, om het motortoerental laag te houden en brandstof te besparen.
- Uitschakelautomaat: schakelt de motor uit wanneer deze een bepaalde tijd stationair loopt. De bestuurder kan via het Develon Smart Touch-scherf instellen na hoeveel tijd de motor automatisch wordt uitgezet.

TURBOCHARGER MET VARIABELE DRUK

Optimaliseert bij alle toerentallen en onder alle belastingen de luchttoevoer naar de verbrandingskamers waardoor de uitlaatgassen schoner zijn en het brandstofverbruik lager.

SPC3 (3^E GENERATIE SMART POWER CONTROL)

SPC3 verlaagt het motortoerental automatisch or een lager brandstofverbruik en lagere uitstoot en ook het motorkoppel wordt automatisch aan de werkomstandigheden aangepast.





BETROUWBAARHEID ZIT ONS IN HET BLOED

In uw vak is betrouwbaar gereedschap onontbeerlijk. Bij Develon staan een lange levensduur en betrouwbaarheid centraal bij de ontwikkeling van onze machines. De materialen en constructies worden onderworpen aan strenge tests om de sterkte en weerstand onder de meest extreme omstandigheden te meten.

ONTWORPEN VOOR ALLROUND LANGDURIG GEBRUIK ONDER ZWARE OMSTANDIGHEDEN

LEVENSDUUR ONDERSTEL

Het sterke, gelaste frame is buitengewoon duurzaam. Dankzij de efficiënte plaatsing van hydraulische leidingen, bescherming van de transmissie en het achterdifferentieel en de robuuste assen is het onderstel bij uitstek geschikt voor toepassingen voor een graafmachine op wielen. De as kan bij graaf- en hefwerkzaamheden tegen trillingen worden vergrendeld.

NIEUW CONCEPT AANDRIJFLIJN

De nieuwe bediening van de rijmotor en van de powershift transmissie in de aandrijflijn biedt meer rijcomfort, een verbeterde hydraulische vertraging en soepeler schakelen. Bij een nieuwe rijmodus, waarbij het debiet van 2 pompen wordt gebruikt, worden het vereiste motorvermogen en motortoerental automatisch aangepast om energieverstopping te voorkomen en het laagste brandstofverbruik te behalen.

GEAVANCEERD SCHIJFREMSYSTEEM

Dankzij het nieuwe, verbeterde systeem kan de machine efficiënter worden afgeremd. Hierdoor verdwijnt het 'schommel-effect' dat karakteristiek is voor het werken op een machine met wielen. De ZF-assen zijn onderhoudsarm en de olieversingsintervallen zijn verlengd tot 2000 uur, waardoor de eigendoms- en bedrijfskosten verder dalen.

ASSEN VOOR ZWAAR GEBRUIK

De vooras is toegerust voor grote tril- en stuurhoeken. De transmissie is ter bescherming rechtstreeks op de achteras gemonteerd; hierdoor is ook de bodemspeling vergroot.

VERSTERKTE GIEK EN ARM

Tijdens de ontwikkeling van onze machines voeren we uitgebreide tests uit om binnen de gehele giekconstructie de optimale verdeling van de belasting te berekenen.

Samen met het dikkere materiaal betekent dit minder metaalmoeheid en een grotere betrouwbaarheid en langere levensduur.

Om de basis van de arm beter te beschermen zijn verstevigingsbalken aangebracht en zijn de bussen in het midden en aan het eind van de arm verstevigd.

GEAVANCEERDE FILTERS

- Brandstoffilters en waterafscheider: een waterafscheider van het filtertype vangt vocht in de brandstof op, vermindert de verontreiniging en voorkomt problemen met de brandstof. De machine beschikt verder standaard over voorfilters en dubbele hoofdfilters waarmee de brandstof zo zuiver wordt gemaakt, dat de kans op brandstofproblemen minimaal is.
- Luchtfilter van het cycloon-type: levensduur en motorefficiëntie zijn direct afhankelijk van de hoeveelheid verontreinigingen in de aangevoerde lucht. Daarom is een luchtfilter van het cycloon-type (standaard) de eerste stap in een inlaatsysteem dat de meeste deeltjes uit de lucht filtert. Het systeem is zelfreinigend en onderhoudsvrij en kan alle soorten verontreinigingen, zoals modder, sneeuw, regen, bladeren, zaagsel, plantenresten enz. opvangen.

GEAVANCEERDE PEN-EN-BUS-TECHNOLOGIE

Voor het giekscharnierpunt wordt een intensief gesmeerd metaal gebruikt om de levensduur van het onderdeel en de smeerintervallen te verlengen. De bakverbinding heeft EM (Enhanced Macrosurface) bussen. Deze hebben een speciaal ontworpen oppervlaktepatroon en een zelfsmurende deklaag voor verbeterde smering en efficiëntere afvoer van restmateriaal. De uiterst harde en slijtvaste schijven en polymeren platen in het bakscharnier zorgen voor een nog langere levensduur.

Exclusieve parallelle dozerbladen en onafhankelijke stabilisatoren zijn symmetrisch en kunnen daardoor beter worden afgesteld, waardoor ook later de waarde van een gebruikte machine toeneemt.

1. Grote, verstevigde beschermkappen dekken de cilinders van het dozerblad en van de stabilisator volledig af
2. Het ontwerp van het dozerblad vergemakkelijkt het trekken en mengen van materialen
3. De stabilisatoren blijven binnen de draaicirkel van de machine en de pennen zijn hoog geplaatst om stoten tijdens verplaatsing te voorkomen
4. De delen die in aanraking met de grond komen, zijn zodanig ontworpen dat schade aan het oppervlak wordt voorkomen
5. Brede steunvlakken voor een lagere gronddruk
6. Hefogen op het dozerblad voor veilig transport, 4 extra ogen op het onderstel





1

2

3

4

5

6

7

8

9

UITERST COMFORTABEL WERKEN

1. Parallele ruitenwissers
2. Develon Smart Touch
3. Proportioneelschakelaar
4. Tiptoets functiekноп op joystick
5. Knop voor breekhamer/booster
6. Herontworpen pedalen
7. Vlakke, grote, gemakkelijk schoon te maken vloer
8. Joysticks en schakelaars zijn in de verstelbare bedieningsconsoles ingebouwd
9. Verwarmde en gekoelde (optie) stoel
10. Beter zicht naar rechts onder
11. Aparte hendel voor het instellen van de hoogte en kantelfunctie van de zitting
12. Volledig verstelbare stuurkolom

BESTE WERKOMGEVING IN DE KLASSE

De DX140W-7K en DX160W-7K zijn ontworpen om voor u een zo goed mogelijke werkomgeving te scheppen. De geavanceerde, uiterst moderne ROPS-cabine heeft voor uw veiligheid een drukregeling en is ISO gecertificeerd. Een kwalitatief hoogwaardige, verwarmde stoel (en zelfs stoelkoeling als optie leverbaar) met luchtvering biedt de gebruiker maximaal comfort. Gebruik de ruime en comfortabele cabine optimaal door de instelbare stuurkolom volgens nieuw ontwerp vooruit te klappen als deze niet in gebruik is.

ONGEËVENAARD COMFORT

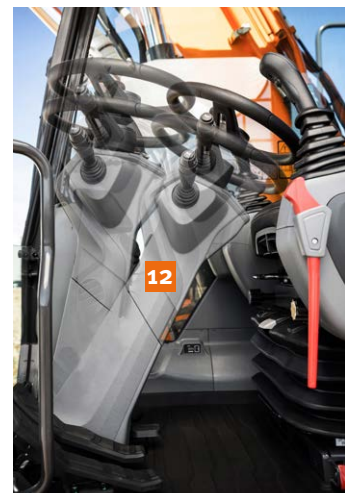
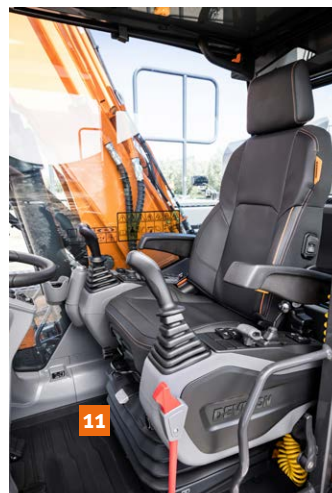
U profiteert, in een comfortabele stoel, van ongehinderd zicht rondom over het werkterrein en van de beschikbaarheid van verschillende opbergvakken. De geluids- en trillingsniveaus zijn opmerkelijk laag, terwijl u, mede dankzij de airconditioning en automatische klimaatregeling, urenlang kunt werken zonder vermoeid te raken. Pedalen, joysticks en arMLEUNINGEN zijn allemaal ontwikkeld voor gebruikerscomfort en efficiëntie.

CABINE-OPHANGING

De cabine is uitgerust met een ophangstelsel (CabSus-ophanging) dat trillingen dempt en uitstekende bescherming biedt bij botsingen. Dit systeem absorbeert schokken en trillingen veel effectiever dan een conventioneel silentblock ophangstelsel.

DEVELON SMART TOUCH

U kunt op het brede 12-inch Develon Smart touchscreen eenvoudig door de verschillende menu's bladeren, bijvoorbeeld voor vermogensinstellingen en het instellen van de hulphydrauliek. U kunt er ook een Bluetooth apparaat op aansluiten of naar uw favoriete radiozender luisteren. Het 360° AVM-camerasysteem biedt u een onbelemmerd zicht op de omgeving van de machine.





1. Develon Smart Key
2. Sleutelvrij startsysteem
3. Motortoerentalregelaar
4. Keuzeschakelaar rijnsnelheid
5. Knop Fine Swing
6. Knop LIS
7. Lichtknop
8. Knop cabineverlichting
9. Waarschuwingknop overbelasting
10. Knop automatisch vasthouden
11. Knop joystickbesturing
12. Knop werklampen
13. Knop spiegelverwarming (niet voor EU)
14. Knop rijalarm



MET BUSINESSCLASS STOELN

Met de ergonomische knoppen, het goed zichtbare kleurendisplay en Develon Smart Touch heeft u de machine altijd volledig onder controle.

EENVOUDIG EN VOLLEDIG IN CONTROLE

DYNAMISCH VERMOGENSMANAGEMENT

- Automatische selectie van rijsnelheid (langzaam/snel)
- Door inschakeling van het bekrachtigingssysteem wordt de graafkracht met 10% vergroot
- Met een tiptoets wordt het motortoerental onmiddellijk verlaagd tot langzaam stationair draaien
- Als alle knoppen en joysticks 4 seconden (instelbaar) in de neutrale stand staan, gaat de motor naar stationair, om zuiniger te werken en het geluidsniveau in de cabine te verlagen

MOEITeloos WERKEN

Stuur de machine met de optionele elektrische besturing via een duimwiel zonder uw hand van de joystick te hoeven halen. Voor nog meer comfort kunt u de functie snel in en uit schakelen door de roller ingedrukt te houden.

LASTSTABILISATORSYSTEEM (LIS)

Hobbelig terrein? Wij zorgen voor u. Ons inschakelbare laststabilisatiesysteem rekent grotendeels met stoten tegen de cabine af voor soepel rijden, hogere productiviteit en veiliger werken op oneffen ondergrond.

DEVELON SMART KEY

We brengen de standaarden uit de automobielenindustrie naar de bouwmachines:

- Zoekfunctie
- Thuisomverlichting
- Deuren op afstand openen
- Sleutelvrij starten

MODUS FINE SWING

Geniet van duidelijk minder stoten en betere productiviteit bij het vervoeren van ladingen, dankzij onze inschakelbare functie Fine Swing. Hiermee wordt stoten bij het begin en einde van giekbewegingen voorkomen (alleen aanbevolen voor vlakke ondergronden).

VIER BEDRIJFSMODI EN VIER KRACHTMODI

Deze modi leveren altijd het vermogen voor uw toepassing en minimaal brandstofverbruik:

- Bedrijfsmodi: Een- of tweewegmodus, graafmodus en hefmodus
Bij de tweewegmodus is er nu een voorkeursklep op de leiding voor aanbouwdelen aangebracht om de productiviteit van de machine te verhogen wanneer een aanbouwdeel wordt gebruikt en de arm tegelijkertijd wordt bewogen. Zet de modus tiltrotator aan voor nauwkeuriger werken door de verdeling van het hydraulisch debiet slim aan te passen om tegendruk te voorkomen.
- Krachtmodi: Power-Plus, Power, Standard of Eco

UITERST NAUWKEURIGE VINGERTIPBEDIENING

- Het nieuwe multifunctionele 12" Develon Smart Touch-scherm laat alle nuttige informatie in een intuïtief visueel formaat zien.
- U kunt in één oogopslag de status en de instellingen van de machine zien om deze optimaal te laten werken.
- De unieke jog/shuttle-schakelaar van Develon maakt eenvoudige, nauwkeurige bediening van alle machinefuncties mogelijk.
- U kunt met de bijzonder gevoelige en licht lopende joysticks veilig, soepel en zelfverzekerd werken.
- De proportionele duimschakelaars op de joysticks kunnen horizontaal of verticaal worden geplaatst, al naar gelang de wens van de bestuurder, om de hydraulische aanbouwdelen optimaal te kunnen bedienen.

EENVOUDIG AANPASBAAR

Dankzij de eenvoudig toegankelijke Develon Smart Junction Box en de intuïtieve lay-out van alle onderdelen is het beheer van elektrische apparatuur een fluitje van een cent.

AUTOMATISCHE GRAAFREM

Met deze functie wordt de bedrijfsrem automatisch vastgezet als de machine stopt (snelheid nul) zonder dat de bestuurder het rempedaal hoeft in te trappen. Als het transmissiepedaal wordt ingetrapd, dan wordt de rem automatisch vrijgegeven.





EENVOUDIG ONDERHOUD VOOR EEN MAXIMALE BESCHIKBAARHEID

EENVOUDIG TOEGANKELIJK VOOR ONDERHOUD

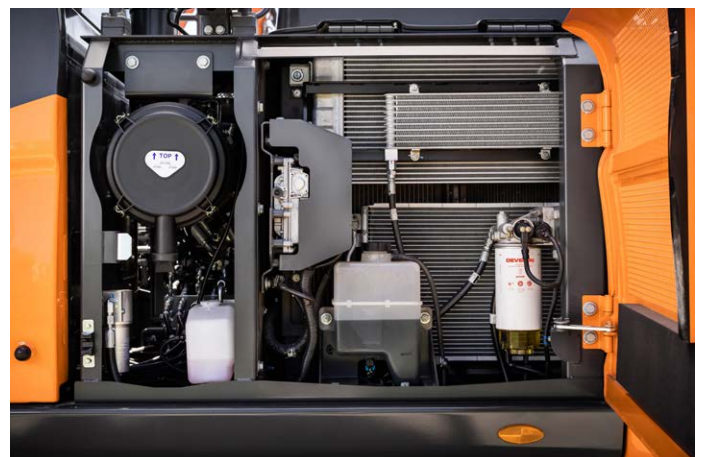
- Door de grote relingen en antislip treden en -platen is de toegang tot de gehele bovenbouw veiliger en gemakkelijker.
- Het airconditioningfilter is aan de zijkant van de cabine aangebracht om het beter toegankelijk te maken. Het filter kan met een sleutel worden geopend.
- Dankzij de onderbrekingschakelaar kan de accu gemakkelijk worden losgekoppeld voor langdurige opslag.
- De bedrijfsurenteller is vanaf de grond goed zichtbaar.
- In de voorfilterleiding en in de afvoerleiding van de brandstoftank zijn afsluitkleppen aangebracht om onderhoud te vergemakkelijken en lekkages te voorkomen.
- De motoronderdelen zijn via de boven- en zijpanelen bereikbaar.
- De radiator en oliekoeler zijn gescheiden zodat ze gemakkelijker bereikbaar zijn om te reinigen.
- Voor betere toegang en onderhoudsgemak zijn alle filters (motoroliefilter, brandstofvoorfilters, brandstoffilters en stuurfilter) in het pompcompartiment geplaatst.
- Er is standaard een elektrische pomp om de brandstoffilters te primen.

ADBLUE® TANK

Sensoren in de tank communiceren met de ECU en detecteren het AdBlue®-peil en eventuele andere problemen met het systeem. Om te voorkomen dat AdBlue® tijdens het bijvullen overloopt, is de machine tevens met een niveau-indicator (ledlampje) uitgerust.

GEGROEPEERDE SMEERPUNTEN

Voor een eenvoudiger onderhoud zijn de smeerpunten gegroepeerd. Optioneel is een automatisch smeersysteem leverbaar.



TECHNISCHE SPECIFICATIES

MOTOR

De Develon DLo6V dieselmotor is ontworpen op hoge prestaties en een laag brandstofverbruik en voldoet aan de nieuwste Stage V-emissievoorschriften. Voor een optimale machineprestatie gebruikt de motor brandstofinjectioners onder hoge druk, een tussenkoeler en een elektronische regeleenheid. De motor is een viertakt motor met vloeistofkoeling, een wastegate turbocharger, dieseloxydekatalysator (DOC), selectieve katalytische reductie (SCR) en een roetfilter (DPF).

Model

Develon DLo6V

Aantal cilinders

6

Nominaal vermogen bij 2000 tpm

SAE J1995 113 kW (152 pk)

SAE J1349 103 kW (138 pk)

Max. koppel bij 1400 tpm

647,2 kN·m

Stationair (laag - hoog)

800 [±10] - 2100 [±25] tpm

Cilinderinhoud

5890 cm³

Boring x slag

100 x 125 mm

Startmotor

24 V / 6 kW

Accu's, dynamo

2 x 24 V, 150 Ah - 24 V, 100 A

Luchtfilter

Luchtfilter met dubbel element en stofafscheider met voorfilter volgens het cycloon-type

ONDERSTEL

De graafmachines zijn in hun totaliteit bijzonder sterk gebouwd van materialen met hoge kwaliteit en met een lange levensduur. Alle lussen zijn ontworpen op minimale materiaalspanningen. Zijchassis stevig aan het onderstel bevestigd en gelast. Hittebehandelde verbindingsspennen. Heavy-duty vooras met automatische of door bestuurder bediende trillingsvergendeling vooras (aan/uit/auto).

Bandenmaten

DX140W-7K: 10.00 - 20-14 PR

DX160W-7K: 10.00 - 20-16 PR

Totale breedte

2500 mm

Wielbasis

2800 mm

Spoorbreedte

1944 mm

Slingerhoek

± 8°

HYDRAULISCH SYSTEEM

Het systeem voor elektronische vermogensoptimalisatie (e-EPOS) is het brein van de graafmachine. Het minimaliseert het brandstofverbruik en optimaliseert de efficiency van het hydraulische systeem onder alle werkomstandigheden. Om de motor en de hydrauliek te harmoniseren is het e-EPOS via een gegevensverbinding met de elektronische regeleenheid van de motor verbonden.

- Het hydraulische systeem laat een onafhankelijke of gecombineerde werking toe
- Twee rijnsnelheden bieden ofwel meer koppel ofwel een hogere snelheid
- Cross-sensing en brandstofbesparend pompsysteem
- Automatisch systeem voor lager toerental
- Vier bedrijfsmodi en vier krachtmodi
- Regeling van het debiet en de druk van de hulphydrauliek vanaf het besturingspaneel
- Computerondersteunde regeling van het pompdebiet

Maximale systeemdruk

Werken 34,3 MPa

Rijden 36,3 MPa

Pompen	Type	Max. debiet bij 2000 tpm	Druk ontlastingsklep
Hoofd	2 x parallel, gebogen as, axiale zuiger	2 x 167 l/min	-
Pilot	versnelling	30 l/min	4 MPa
Sturen	versnelling	36,6 l/min	18,5 MPa
Rem	versnelling	13,2 l/min	15,7 MPa

HYDRAULISCHE CILINDERS

Zuigerstangen en cilinders van staal van hoge sterkte. Alle cilinders zijn voorzien van een schokdempend mechanisme om een schokvrije werking en een langer zuigerleven te waarborgen.

Aantal cilinders	Aantal	Boring x stangdiameter x slag (mm)
Mono giek	2	110 x 75 x 1035
Knikgiek, onder	2	110 x 75 x 975
Knikgiek, boven	1	140 x 85 x 727
Arm monogiek 4,40 m	1	120 x 80 x 1092
Arm monogiek 4,60 m	1	120 x 80 x 1061
Arm knikgiek	1	120 x 80 x 1089
Bak monogiek	1	95 x 65 x 900
Bak knikgiek	1	100 x 70 x 900
Dozerblad	2	100 x 60 x 204
Stabilisatoren	2	110 x 70 x 438
Wielkeggen	2	100 x 100 x 153

CABINE

De airconditioning en de verwarming zijn geïntegreerd voor optimale klimaatregeling. Een automatisch geregelde ventilator blaast de gefilterde lucht door meerdere uitstroomopeningen de cabine in.

De verwarmde stoel met luchtvering beschikt over een veiligheidsgordel. De bestuurder kan de ergonomische stoel en de joystickconsole onafhankelijk naar wens instellen.

A-gewogen geluidsdruk niveau bij de bestuurder, LpAd (ISO 6396:2008)

Opgegeven: 69 dB(A)

Gemeten: 68 dB(A)

A-gewogen geluidsvermogensniveau bij de bestuurder, LwAd (2000/14/EG)

Opgegeven: 101 dB(A)

Gemeten: 100 dB(A)

ZWENKMECHANISME

Voor het zwenkmechanisme wordt een axiale zuigermotor gebruikt die een tweetraps planetaire overbrenging in oliebad aandrijft voor het hoogste koppel.

- Zwenklager: kogellager van het schuiftype, in enkele rij, met inductiegehard inwendig tandwiel
- Inwendig tandwiel en pignon ondergedompeld in smeermiddel
- Door het hogere zwenkkoppel is de zwenktijd korter
- De zwenkrem voor het parkeren wordt door een veer geactiveerd en hydraulisch vrijgegeven

Maximale zwenksnelheid

11,8 tpm

Maximaal zwenkkoppel

3744 kgf·m

INHOUDEN VLOEISTOFFEN

Brandstoftank	280 l
Koelsysteem	29,4 l
AdBlue®-tank (DEF)	30 l
Hydrauliekolietank	140 l
Motorolie	22 l
Zwenkinstallatie	3 l

AANDRIJVING

De wielen worden via een tweetraps powershift-transmissie door een axiaalzuigermotor met twee toerentallen aangedreven. Naast de tweetraps powershift-transmissie is er een zuinige modus en een schakelaar voor kruipsnelheid. Via een knop kan in de werkmodus van hoog naar laag worden geschakeld. Twee rijsnelheden bieden de keuze uit meer koppel of een hogere snelheid.

Rijsnelheid (kruipen/laag/hog)

2,7/9,2/37 km/u

Maximale trekkracht

8,1 t

Minimale draaicirkel

65 m

Klimvermogen

DX140W-7K: 57,5% (29,9°)

DX160W-7K: 53,8% (28,3°)

REMMEN

Dubbel circuit van meerdere schijven met gesinterd metalen schijven voor langere levensduur. Remsysteem geactiveerd door een pomp en accumulatorcircuits. Standaard automatische remmen, vrijgegeven door het transmissiepedaal in te trappen. Veerbelaste en hydraulisch bediende parkeerrem, gemonteerd op de transmissieas.

Accumulatoren

0,75 l - 3 MPa

LAADBAKKEN

Type bak	Inhoud (m³) volgens SAE	Breedte (mm)		Gewicht (kg)	Graafkracht (normaal/hoge druk) (ton)
		Met zijsnijders	Zonder zijsnijders		
STD Mono giek	0,59	1081	997	416	[SAE] 8,68/9,18 [ISO] 10,0/10,57
STD Knikgiek	0,51	991	907	396	[SAE] 8,68/9,18 [ISO] 10,0/10,57

TECHNISCHE SPECIFICATIES

GEWICHTEN VAN ONDERDELEN

Onderdeel		Gewicht (kg)	Opmerkingen
Bovenbouw zonder voorbouw		7783	Met contragewicht
Onderstel	DX140W-7K	5484	Inclusief stabilisatoren/ dozerblad trog voor en dozerblad achter
	DX160W-7K	5974	
Voorbouw		2402	
Contragewicht		2450	
Giek		753	4400 mm
Arm		371	2100 mm
Bak		416	0,59 m ³
Giekcilinder		106	elk
Armcilinder		151	
Graafbakcilinder		87	
Dozerblad		678	
Dozerbladcilinder		42	elk
Stabilisator		948	
Stabilisatorcilinder		74	elk

GEWICHT

Giek	Arm	Chassis - Voorzijde	Chassis - Achterzijde	Totaal gewicht (kg)
Mono giek 4,40 m	2,10 m	-	Dozerblad	14750
		Dozerblad	Stabilisator	14750
		Stabilisator	Dozerblad	15900
		Stabilisator	Stabilisator	15900
Mono giek 4,60 m	2,10 m	-	Dozerblad	14750
		Dozerblad	Stabilisator	16500
		Stabilisator	Dozerblad	16500
		Stabilisator	Stabilisator	16500
	2,50 m	-	Dozerblad	14750
		Dozerblad	Stabilisator	15900
		Stabilisator	Dozerblad	15900
		Stabilisator	Stabilisator	16500
Knikgiek 4,988 m	2,10 m	-	Dozerblad	15350
		Dozerblad	Stabilisator	16500
		Stabilisator	Dozerblad	16500
		Stabilisator	Stabilisator	17050
	2,50 m	-	Dozerblad	15350
		Dozerblad	Stabilisator	16500
		Stabilisator	Dozerblad	16500
		Stabilisator	Stabilisator	17050

DEVELON BAKKEN

Universele bak

De universele bak is bedoeld voor graafwerkzaamheden en het manipuleren van zachte tot middelharde materialen (weinig slijtende materialen zoals grond, leem, steenkool).

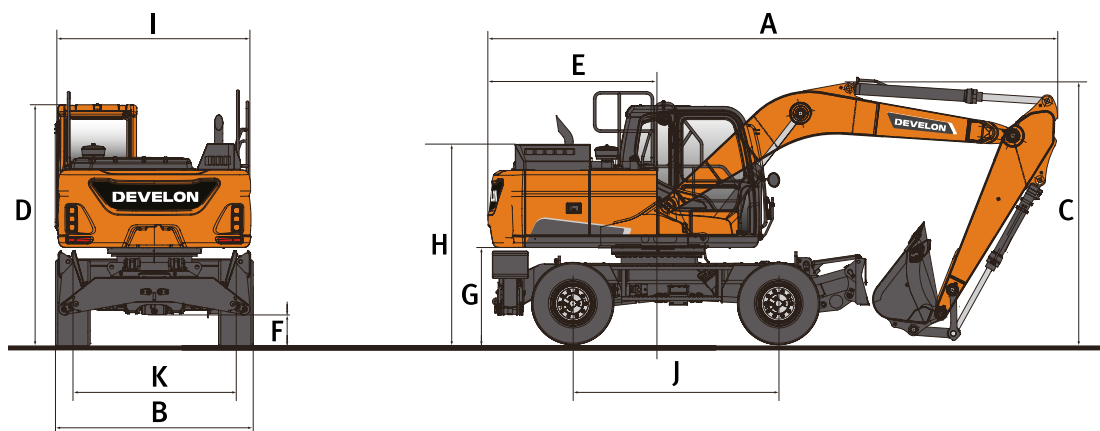


Bak voor zwaar gebruik

De bak voor zwaar gebruik is bedoeld voor graven in compacte materialen zoals zware klei, gesprongen kalksteen, materialen met weinig steen of grind.

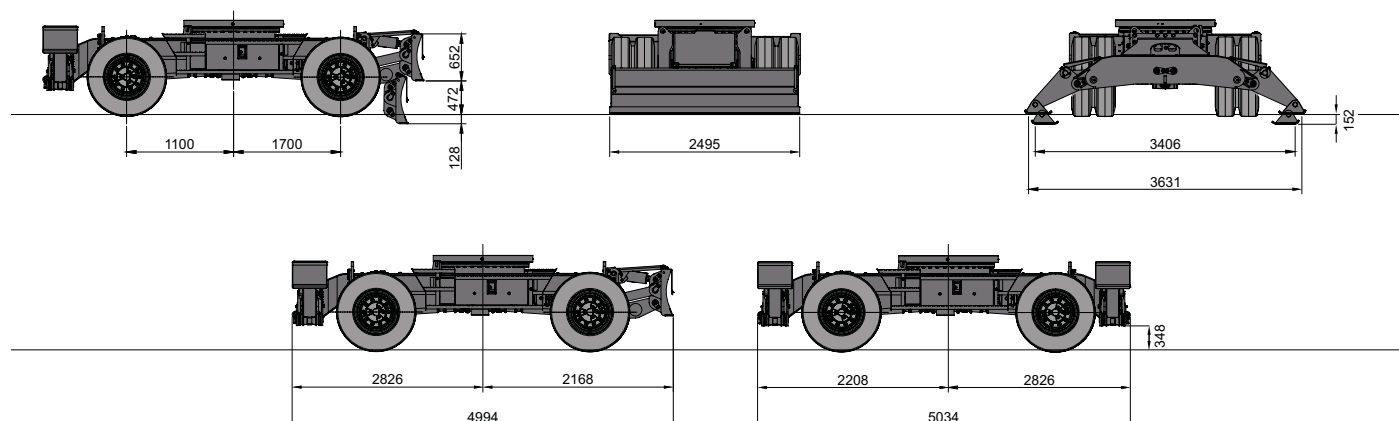


AFMETINGEN

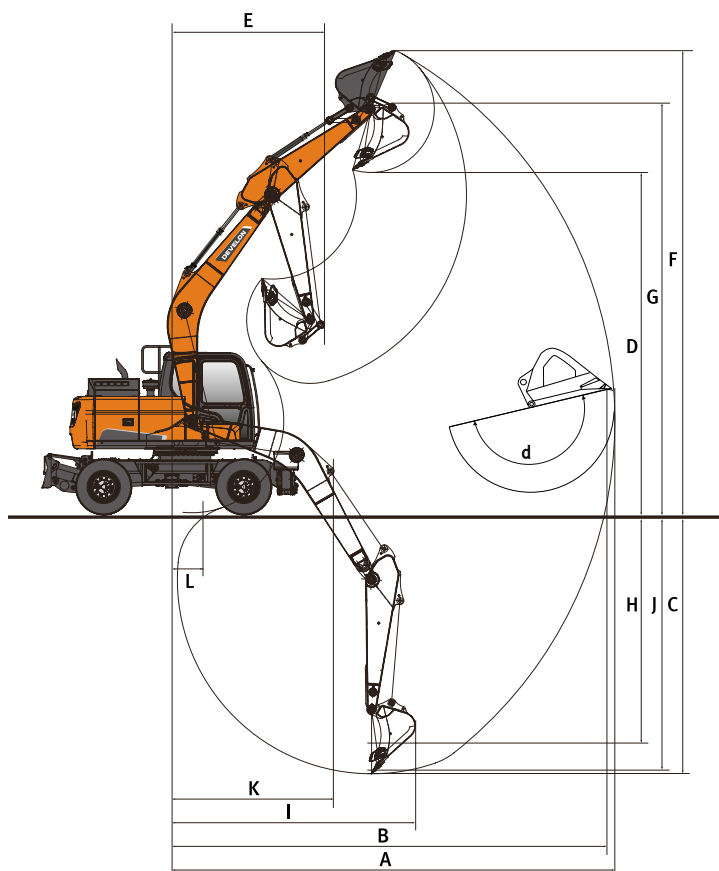


AFMETINGEN

	Machine	Mono giek			Knikgiek	
Lengte giek	mm	4400	4600		4988	
Lengte arm	mm	2100	2100	2500	2100	2500
A Transportlengte	mm	8043	8251	8205	8103	8118
B Transportbreedte	mm	2495	2495	2495	2495	2495
C Transporthoogte (giek)	mm	2845	2685	3045	2648	2795
Transporthoogte (slang)	mm	2995	2865	3210	2688	2834
D Hoogte tot bovenkant cabine	mm	3052	3052	3052	3052	3052
Hoogte boven cabine (reling)	mm	3249	3249	3249	3249	3249
E Zwenkstraal achter	mm	2283	2283	2283	2283	2283
F Bodemvrijheid	mm	348	348	348	348	348
G Bodemvrijheid contragewicht	mm	1215	1215	1215	1215	1215
H Hoogte motorkap	mm	2212	2212	2212	2212	2212
I Breedte bovenbouw	mm	2490	2490	2490	2490	2490
J Wielbasis	mm	2800	2800	2800	2800	2800
K Spoorbreedte	mm	1944	1944	1944	1944	1944
Transportlengte	mm	7219	7473	7301	6174	6240
Transporthoogte (giek)	mm	3710	3540	3865	3988	3988
Transporthoogte (slang)	mm	3710	3605	3765	3937	3937



WERKBEREIK



WERKBEREIK

	Machine	Mono giek			Knikgiek	
Lengte giek	mm	4400	4600		4988	
Lengte arm	mm	2100	2100	2500	2100	2500
A Max. graafbereik	mm	7585	7765	8235	8240	8700
B Max. graafbereik (onder grondniveau)	mm	7375	7560	8040	8050	8520
C Max. graafdiepte	mm	4490	4620	5020	5025	5455
D Max. laadhoogte	mm	5905	6060	6510	6795	7260
E Min. zwenkstraal	mm	2340	2500	2665	2505	2680
F Max. graafhoogte	mm	8195	8340	8850	9150	9655
G Max. hoogte bakpen	mm	7125	7275	7730	8010	8475
H Max. diepte verticale muur	mm	3445	3480	4265	3840	4410
I Max. straal verticaal	mm	5480	5695	5555	5825	5680
J Max. graafdiepte (2440 mm niveau)	mm	4215	4345	4805	4905	5345
K Min. straal 2440 mm niveau	mm	2105	2240	2315	865	865
L Min. graafbereik	mm	455	885	505	-	-
d Bakhoek	°	173,7	173,7	173,7	173,7	173,7

HEFVERMOGENS DX140W-7K

MONOGIEK • ZONDER BAK

(EENHEID: 1000 KG)

A B	Bevestiging chassis aan frame	1,50 m		3,00 m		4,50 m		6,00 m		Max. bereik		
												A
Monogiek 4,40 m • Arm 2,10 m • Contragewicht 2,5 t												
6,00 m	V dozerblad + A stab. omlaag					3,61 *	3,61 *			2,83 *	2,83 *	4,71
	V dozerblad + A stab. omhoog					3,61 *	3,61 *			2,83 *	2,83 *	4,71
4,50 m	V dozerblad + A stab. omlaag					5,65 *	5,65 *			2,65 *	2,65 *	5,73
	V dozerblad + A stab. omhoog					5,65 *	4,30			2,65 *	2,65 *	5,73
3,00 m	V dozerblad + A stab. omlaag			9,54 *	9,54 *	6,62 *	6,62 *	4,15 *	4,15 *	2,70 *	2,70 *	6,24
	V dozerblad + A stab. omhoog			9,54 *	7,45	6,62 *	4,12	4,15 *	2,72	2,70 *	2,56	6,24
1,50 m	V dozerblad + A stab. omlaag					7,48 *	6,62	5,60 *	4,31	2,95 *	2,95 *	6,36
	V dozerblad + A stab. omhoog					7,48 *	3,92	4,87	2,64	2,95 *	2,44	6,36
0,00 m	V dozerblad + A stab. omlaag			10,77 *	10,77 *	7,69 *	6,48	4,79 *	4,25	3,49 *	3,49 *	6,12
	V dozerblad + A stab. omhoog			10,77 *	6,72	7,51	3,79	4,79 *	2,59	3,49 *	2,53	6,12
-1,50 m	V dozerblad + A stab. omlaag	8,49 *	8,49 *	9,94 *	9,94 *	6,90 *	6,46			4,74 *	4,74 *	5,46
	V dozerblad + A stab. omhoog	8,49 *	8,49 *	9,94 *	6,74	6,90 *	3,78			4,74 *	2,94	5,46
-3,00 m	V dozerblad + A stab. omlaag					6,66 *	6,66 *			4,62 *	4,62 *	4,17
	V dozerblad + A stab. omhoog					6,66 *	6,66 *			4,62 *	4,32	4,17

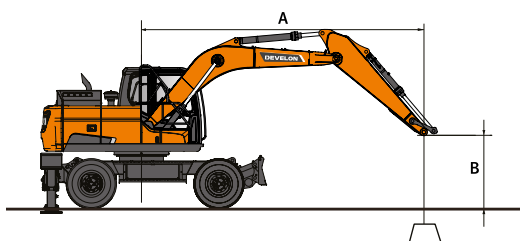
KNIKGIEK • ZONDER BAK

(EENHEID: 1000 KG)

A B	Bevestiging chassis aan frame	1,50 m		3,00 m		4,50 m		6,00 m		Max. bereik		
												A
Knikgiek 4,988 m • Arm 2,10 m • Contragewicht 2,5 t												
7,50 m	V dozerblad + A stab. omlaag									3,85 *	3,85 *	3,94
	V dozerblad + A stab. omhoog									3,85 *	3,85 *	3,94
6,00 m	V dozerblad + A stab. omlaag					4,73 *	4,73 *			3,26 *	3,26 *	5,56
	V dozerblad + A stab. omhoog					4,73 *	4,37			3,26 *	3,10	5,56
4,50 m	V dozerblad + A stab. omlaag			6,73 *	6,73 *	5,25 *	5,25 *	4,64 *	4,44	3,11 *	3,11 *	6,45
	V dozerblad + A stab. omhoog			6,73 *	6,73 *	5,25 *	4,23	4,64 *	2,73	3,11 *	2,42	6,45
3,00 m	V dozerblad + A stab. omlaag					6,26 *	6,26 *	4,98 *	4,34	3,17 *	3,17 *	6,91
	V dozerblad + A stab. omhoog					6,26 *	3,97	4,92	2,64	3,17 *	2,13	6,91
1,50 m	V dozerblad + A stab. omlaag					7,16 *	6,45	5,35 *	4,22	3,41 *	3,36	7,02
	V dozerblad + A stab. omhoog					7,16 *	3,72	4,79	2,53	3,41 *	2,03	7,02
0,00 m	V dozerblad + A stab. omlaag					7,44 *	6,30	5,48 *	4,14	3,91 *	3,49	6,79
	V dozerblad + A stab. omhoog					7,34	3,59	4,71	2,46	3,91 *	2,09	6,79
-1,50 m	V dozerblad + A stab. omlaag			9,78 *	9,78 *	7,00 *	6,29	5,04 *	4,14	4,76 *	3,96	6,20
	V dozerblad + A stab. omhoog			9,78 *	6,46	7,00 *	3,58	4,71	2,46	4,50	2,37	6,20

Monogiek 4,988 m • Arm 2,50 m • Contragewicht 2,5 t

7,50 m	V trog + A stab. omlaag					3,43 *	3,43 *			2,82 *	2,82 *	4,72
	V trog + A dozerblad omhoog					3,43 *	3,43 *			2,82 *	2,82 *	4,72
6,00 m	V trog + A stab. omlaag					4,13 *	4,13 *	2,91 *	2,91 *	2,39 *	2,39 *	6,13
	V trog + A dozerblad omhoog					4,13 *	4,13 *	2,91 *	2,65	2,39 *	2,39 *	6,13
4,50 m	V trog + A stab. omlaag			4,56 *	4,56 *	4,80 *	4,56	4,29 *	2,91	2,26 *	2,26 *	6,95
	V trog + A dozerblad omhoog			4,56 *	4,56 *	4,80 *	4,11	4,29 *	2,63	2,26 *	2,05	6,95
3,00 m	V trog + A stab. omlaag					5,90 *	4,28	4,76 *	2,81	2,26 *	2,03	7,38
	V trog + A dozerblad omhoog					5,90 *	3,84	4,76 *	2,53	2,26 *	1,82	7,38
1,50 m	V trog + A stab. omlaag					6,92 *	4,00	5,21 *	2,68	2,37 *	1,95	7,48
	V trog + A dozerblad omhoog					6,92 *	3,57	4,81	2,41	2,37 *	1,75	7,48
0,00 m	V trog + A stab. omlaag					7,40 *	3,84	5,45 *	2,60	2,62 *	2,00	7,27
	V trog + A dozerblad omhoog					7,36	3,41	4,71	2,32	2,62 *	1,79	7,27
-1,50 m	V trog + A stab. omlaag			8,54 *	6,97	7,16 *	3,79	5,23 *	2,57	3,12 *	2,23	6,73
	V trog + A dozerblad omhoog			8,54 *	6,08	7,16 *	3,37	4,68	2,30	3,12 *	1,99	6,73
-3,00 m	V trog + A stab. omlaag					6,05 *	3,86			4,35 *	2,85	5,68
	V trog + A dozerblad omhoog					6,05 *	3,43			4,35 *	2,55	5,68



: Nominale waarde over voorzijde
 : Nominale waarde rondom

- Hefvermogens zijn conform ISO 10567:2007(E).
- Het laadpunt is aan het uiteinde van de arm.
- * = De nominale belastingen zijn gebaseerd op het hydraulisch vermogen.
- De vermelde nominale belasting komt niet boven 75% van de kantbelasting of 87% van het hydraulisch hefvermogen.
- Voor hefcapaciteit met bak trekt u het werkelijke gewicht van de bak af van de waarden.
- De aangegeven configuraties geven niet noodzakelijkerwijs de standaarduitrusting van de machine weer.

HEFVERMOGENS DX160W-7K

MONOGIEK • ZONDER BAK

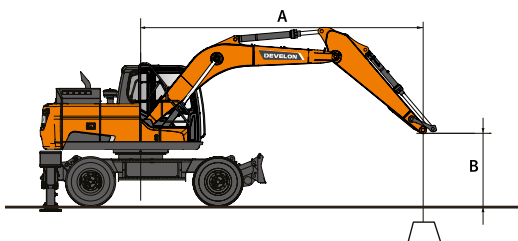
(EENHEID: 1000 KG)

A	B	Bevestiging chassis aan frame	1,50 m		3,00 m		4,50 m		6,00 m		Max. bereik		
													A
Monogiek 4,60 m • Arm 2,0 m • Contragewicht 2,5 t													
7,50 m		V dozerblad + A stab. omlaag									2,75 *	2,75 *	3,93
		V dozerblad + A stab. omhoog									2,75 *	2,75 *	3,93
6,00 m		V dozerblad + A stab. omlaag					3,96 *	3,96 *			2,26 *	2,26 *	5,55
		V dozerblad + A stab. omhoog					3,96 *	3,96 *			2,26 *	2,26 *	5,55
4,50 m		V dozerblad + A stab. omlaag					4,66 *	4,66 *	3,52 *	3,52 *	2,12 *	2,12 *	6,44
		V dozerblad + A stab. omhoog					4,66 *	4,42	3,52 *	2,85	2,12 *	2,12 *	6,44
3,00 m		V dozerblad + A stab. omlaag			8,93 *	8,93 *	6,25 *	6,25 *	4,83 *	4,50	2,13 *	2,13 *	6,90
		V dozerblad + A stab. omhoog			8,93 *	7,65	6,25 *	4,21	4,83 *	2,77	2,13 *	2,13 *	6,90
1,50 m		V dozerblad + A stab. omlaag					7,23 *	6,76	5,50 *	4,39	2,27 *	2,27 *	7,01
		V dozerblad + A stab. omhoog					7,23 *	3,98	4,95	2,68	2,27 *	2,15	7,01
0,00 m		V dozerblad + A stab. omlaag			8,25 *	8,25 *	7,62 *	6,59	5,59 *	4,31	2,57 *	2,57 *	6,79
		V dozerblad + A stab. omhoog			8,25 *	6,78	7,62	3,83	4,87	2,60	2,57 *	2,21	6,79
-1,50 m		V dozerblad + A stab. omlaag	6,30 *	6,30 *	10,38 *	10,38 *	7,15 *	6,54	5,00 *	4,30	3,20 *	3,20 *	6,20
		V dozerblad + A stab. omhoog	6,30 *	6,30 *	10,38 *	6,77	7,15 *	3,78	4,85	2,59	3,20 *	2,49	6,20
-3,00 m		V dozerblad + A stab. omlaag			7,85 *	7,85 *	5,41 *	5,41 *			4,28 *	4,28 *	5,11
		V dozerblad + A stab. omhoog			7,85 *	6,90	5,41 *	3,85			4,28 *	3,27	5,11

KNIKGIEK • ZONDER BAK

(EENHEID: 1000 KG)

A	B	Bevestiging chassis aan frame	1,50 m		3,00 m		4,50 m		6,00 m		Max. bereik		
													A
Knikgiek 4,988 m • Arm 2,10 m • Contragewicht 2,5 t													
7,50 m		V trog + A stab. omlaag									3,85 *	3,85 *	3,94
		V trog + A dozerblad omhoog									3,85 *	3,85 *	3,94
		V dozerblad + A stab. omlaag									3,85 *	3,85 *	3,94
		V dozerblad + A stab. omhoog									3,85 *	3,85 *	3,94
6,00 m		V trog + A stab. omlaag					4,73 *	4,73 *			3,26 *	3,26 *	5,56
		V trog + A dozerblad omhoog					4,73 *	4,30			3,26 *	3,05	5,56
		V dozerblad + A stab. omlaag					4,73 *	4,73 *			3,26 *	3,26 *	5,56
		V dozerblad + A stab. omhoog					4,73 *	4,47			3,26 *	3,18	5,56
4,50 m		V trog + A stab. omlaag			6,73 *	6,73 *	5,25 *	4,61	4,64 *	2,97	3,11 *	2,63	6,45
		V trog + A dozerblad omhoog			6,73 *	6,73 *	5,25 *	4,16	4,64 *	2,68	3,11 *	2,38	6,45
		V dozerblad + A stab. omlaag			6,73 *	6,73 *	5,25 *	5,25 *	4,64 *	4,56	3,11 *	3,11 *	6,45
		V dozerblad + A stab. omhoog			6,73 *	6,73 *	5,25 *	4,33	4,64 *	2,80	3,11 *	2,49	6,45
3,00 m		V trog + A stab. omlaag					6,26 *	4,34	4,98 *	2,87	3,17 *	2,32	6,91
		V trog + A dozerblad omhoog					6,26 *	3,89	4,98 *	2,59	3,17 *	2,09	6,91
		V dozerblad + A stab. omlaag					6,26 *	6,26 *	4,98 *	4,45	3,17 *	3,17 *	6,91
		V dozerblad + A stab. omhoog					6,26 *	4,07	4,98 *	2,71	3,17 *	2,19	6,91
1,50 m		V trog + A stab. omlaag					7,16 *	4,09	5,35 *	2,76	3,41 *	2,22	7,02
		V trog + A dozerblad omhoog					7,16 *	3,65	4,92	2,48	3,41 *	1,99	7,02
		V dozerblad + A stab. omlaag					7,16 *	6,63	5,35 *	4,34	3,41 *	3,41 *	7,02
		V dozerblad + A stab. omhoog					7,16 *	3,82	4,91	2,60	3,41 *	2,09	7,02
0,00 m		V trog + A stab. omlaag					7,44 *	3,96	5,48 *	2,69	3,91 *	2,29	6,79
		V trog + A dozerblad omhoog					7,44 *	3,52	4,84	2,41	3,91 *	2,05	6,79
		V dozerblad + A stab. omlaag					7,44 *	6,48	5,48 *	4,26	3,91 *	3,59	6,79
		V dozerblad + A stab. omhoog					7,44 *	3,69	4,83	2,53	3,91 *	2,15	6,79
-1,50 m		V trog + A stab. omlaag			9,78 *	7,26	7,00 *	3,95	5,04 *	2,70	4,76 *	2,59	6,20
		V trog + A dozerblad omhoog			9,78 *	6,34	7,00 *	3,51	4,84	2,41	4,62	2,32	6,20
		V dozerblad + A stab. omlaag			9,78 *	9,78 *	7,00 *	6,46	5,04 *	4,26	4,76 *	4,08	6,20
		V dozerblad + A stab. omhoog			9,78 *	6,64	7,00 *	3,68	4,83	2,53	4,61	2,43	6,20



: Nominale waarde over voorzijde
: Nominale waarde rondom

- Hefvermogens zijn conform ISO 10567:2007(E).
- Het laadpunt is aan het uiteinde van de arm.
- * = De nominale belastingen zijn gebaseerd op het hydraulisch vermogen.
- De vermelde nominale belasting komt niet boven 75% van de kantbelasting of 87% van het hydraulisch hefvermogen.
- Voor hefcapaciteit met bak trekt u het werkelijke gewicht van de bak af van de waarden.
- De aangegeven configuraties geven niet noodzakelijkerwijs de standaarduitrusting van de machine weer.

KNIKGIEK • ZONDER BAK

(EENHEID: 1000 KG)

A	B	Bevestiging chassis aan frame	1,50 m		3,00 m		4,50 m		6,00 m		Max. bereik		

Monogiek 4,988 m • Arm 2,50 m • Contragewicht 2,5 t

7,50 m	V trog + A stab. omlaag					3,43 *	3,43 *				2,82 *	2,82 *	4,72
	V trog + A dozerblad omhoog					3,43 *	3,43 *				2,82 *	2,82 *	4,72
	V dozerblad + A stab. omlaag					3,43 *	3,43 *				2,82 *	2,82 *	4,72
	V dozerblad + A stab. omhoog					3,43 *	3,43 *				2,82 *	2,82 *	4,72
6,00 m	V trog + A stab. omlaag					4,13 *	4,13 *	2,91 *	2,91 *		2,39 *	2,39 *	6,13
	V trog + A dozerblad omhoog					4,13 *	4,13 *	2,91 *	2,91 *		2,39 *	2,39 *	6,13
	V dozerblad + A stab. omlaag					4,13 *	4,13 *	2,91 *	2,91 *		2,39 *	2,39 *	6,13
	V dozerblad + A stab. omhoog					4,13 *	4,13 *	2,91 *	2,91 *		2,39 *	2,39 *	6,13
4,50 m	V trog + A stab. omlaag		4,56 *	4,56 *		4,80 *	4,67	4,29 *	2,99		2,26 *	2,26 *	6,95
	V trog + A dozerblad omhoog		4,56 *	4,56 *		4,80 *	4,21	4,29 *	2,70		2,26 *	2,11	6,95
	V dozerblad + A stab. omlaag		4,56 *	4,56 *		4,80 *	4,80 *	4,29 *	4,29 *		2,26 *	2,26 *	6,95
	V dozerblad + A stab. omhoog		4,56 *	4,56 *		4,80 *	4,38	4,29 *	2,82		2,26 *	2,21	6,95
3,00 m	V trog + A stab. omlaag					5,90 *	4,39	4,76 *	2,88		2,26 *	2,09	7,38
	V trog + A dozerblad omhoog					5,90 *	3,94	4,76 *	2,60		2,26 *	1,88	7,38
	V dozerblad + A stab. omlaag					5,90 *	5,90 *	4,76 *	4,47		2,26 *	2,26 *	7,38
	V dozerblad + A stab. omhoog					5,90 *	4,11	4,76 *	2,72		2,26 *	1,97	7,38
1,50 m	V trog + A stab. omlaag					6,92 *	4,11	5,21 *	2,76		2,37 *	2,01	7,48
	V trog + A dozerblad omhoog					6,92 *	3,67	4,92	2,48		2,37 *	1,80	7,48
	V dozerblad + A stab. omlaag					6,92 *	6,66	5,21 *	4,34		2,37 *	2,37 *	7,48
	V dozerblad + A stab. omhoog					6,92 *	3,84	4,91	2,60		2,37 *	1,89	7,48
0,00 m	V trog + A stab. omlaag					7,40 *	3,95	5,45 *	2,67		2,62 *	2,06	7,27
	V trog + A dozerblad omhoog					7,40 *	3,51	4,82	2,39		2,62 *	1,85	7,27
	V dozerblad + A stab. omlaag					7,40 *	6,47	5,45 *	4,24		2,62 *	2,62 *	7,27
	V dozerblad + A stab. omhoog					7,40 *	3,68	4,81	2,51		2,62 *	1,94	7,27
-1,50 m	V trog + A stab. omlaag		8,54 *	7,17		7,16 *	3,91	5,23 *	2,65		3,12 *	2,30	6,73
	V trog + A dozerblad omhoog		8,54 *	6,26		7,16 *	3,47	4,79	2,37		3,12 *	2,05	6,73
	V dozerblad + A stab. omlaag		8,54 *	8,54 *		7,16 *	6,42	5,23 *	4,21		3,12 *	3,12 *	6,73
	V dozerblad + A stab. omhoog		8,54 *	6,55		7,16 *	3,64	4,78	2,49		3,12 *	2,16	6,73
-3,00 m	V trog + A stab. omlaag					6,05 *	3,97				4,35 *	2,93	5,68
	V trog + A dozerblad omhoog					6,05 *	3,53				4,35 *	2,62	5,68
	V dozerblad + A stab. omlaag					6,05 *	6,05 *				4,35 *	4,35 *	5,68
	V dozerblad + A stab. omhoog					6,05 *	3,71				4,35 *	2,75	5,68

Monogiek 4,988 m • Arm 2,50 m • Contragewicht 3,0 t

7,50 m	V trog + A stab. omlaag					3,43 *	3,43 *				2,82 *	2,82 *	4,72
	V trog + A dozerblad omhoog					3,43 *	3,43 *				2,82 *	2,82 *	4,72
	V dozerblad + A stab. omlaag					3,43 *	3,43 *				2,82 *	2,82 *	4,72
	V dozerblad + A stab. omhoog					3,43 *	3,43 *				2,82 *	2,82 *	4,72
6,00 m	V trog + A stab. omlaag					4,13 *	4,13 *	2,91 *	2,91 *		2,39 *	2,39 *	6,13
	V trog + A dozerblad omhoog					4,13 *	4,13 *	2,91 *	2,91 *		2,39 *	2,39 *	6,13
	V dozerblad + A stab. omlaag					4,13 *	4,13 *	2,91 *	2,91 *		2,39 *	2,39 *	6,13
	V dozerblad + A stab. omhoog					4,13 *	4,13 *	2,91 *	2,91 *		2,39 *	2,39 *	6,13
4,50 m	V trog + A stab. omlaag		4,56 *	4,56 *		4,80 *	4,80 *	4,29 *	3,23		2,26 *	2,26 *	6,95
	V trog + A dozerblad omhoog		4,56 *	4,56 *		4,80 *	4,71	4,29 *	3,05		2,26 *	2,26 *	6,95
	V dozerblad + A stab. omlaag		4,56 *	4,56 *		4,80 *	4,80 *	4,29 *	4,29 *		2,26 *	2,26 *	6,95
	V dozerblad + A stab. omhoog		4,56 *	4,56 *		4,80 *	4,53	4,29 *	2,93		2,26 *	2,26 *	6,95
3,00 m	V trog + A stab. omlaag					5,90 *	4,73	4,76 *	3,12		2,26 *	2,26 *	7,38
	V trog + A dozerblad omhoog					5,90 *	4,43	4,76 *	2,94		2,26 *	2,15	7,38
	V dozerblad + A stab. omlaag					5,90 *	5,90 *	4,76 *	4,76 *		2,26 *	2,26 *	7,38
	V dozerblad + A stab. omhoog					5,90 *	4,26	4,76 *	2,82		2,26 *	2,06	7,38
1,50 m	V trog + A stab. omlaag					6,92 *	4,46	5,21 *	3,00		2,37 *	2,19	7,48
	V trog + A dozerblad omhoog					6,92 *	4,16	5,21 *	2,82		2,37 *	2,07	7,48
	V dozerblad + A stab. omlaag					6,92 *	6,92 *	5,21 *	4,63		2,37 *	2,37 *	7,48
	V dozerblad + A stab. omhoog					6,92 *	3,99	5,21 *	2,70		2,37 *	1,98	7,48
0,00 m	V trog + A stab. omlaag					7,40 *	4,29	5,45 *	2,91		2,62 *	2,25	7,27
	V trog + A dozerblad omhoog					7,40 *	4,00	5,14	2,74		2,62 *	2,12	7,27
	V dozerblad + A stab. omlaag					7,40 *	6,91	5,45 *	4,53		2,62 *	2,62 *	7,27
	V dozerblad + A stab. omhoog					7,40 *	3,83	5,15	2,62		2,62 *	2,03	7,27
-1,50 m	V trog + A stab. omlaag		8,54 *	7,78		7,16 *	4,25	5,23 *	2,89		3,12 *	2,50	6,73
	V trog + A dozerblad omhoog		8,54 *	7,12		7,16 *	3,96	5,11	2,71		3,12 *	2,36	6,73
	V dozerblad + A stab. omlaag		8,54 *	8,54 *		7,16 *	6,86	5,23 *	4,51		3,12 *	3,12 *	6,73
	V dozerblad + A stab. omhoog		8,54 *	6,82		7,16 *	3,79	5,12	2,59		3,12 *	2,25	6,73
-3,00 m	V trog + A stab. omlaag					6,05 *	4,32				4,35 *	3,18	5,68
	V trog + A dozerblad omhoog					6,05 *	4,03				4,35 *	2,99	5,68
	V dozerblad + A stab. omlaag					6,05 *	6,05 *				4,35 *	4,35 *	5,68
	V dozerblad + A stab. omhoog					6,05 *	3,86				4,35 *	2,86	5,68

STANDAARD UITRUSTING EN OPTIES

● Standaard ○ Optioneel

Motor

- Develon DLo6V, voldoet aan Stage V, vloeistofgekoelde dieselmotor met SCR, DOC en DPF nabehandeling, wastegate turbocompressor en lucht-lucht tussenkoeler
- Automatisch stationair
- Automatische uitschakeling
- Geen EGR

Hydraulisch systeem

- Debietregeneratie giek en arm
- Fine Swing-modus, aan of uit vanuit de cabine
- Anti-terugslagkleppen zwenkinrichting
- Reservepoorten (klep)
- Tiptoetsbediening power boost
- Tweewegs leiding hoog debiet + leidingen voor breekhamer (PE3C)
- Slimme vermogensregeling (SPC3)
- Cilinderdemping en afdichtingen om verontreinigingen buiten te houden
- 2 werkende pompen
- Grijperbuizen (wisselklep van bakcilinder)
- Hydraulische leidingen laag debiet om het gereedschap te draaien of kantelen (joystickbediening)
- Hydraulische leidingen voor snelkoppeling
- Dubbel pompdebiet voor aanbouwdelen
- Geveerde giek voor rijden met LIS (niet compatibel met spatborden)
- Elektrisch besturingssysteem met joystick

Cabine en interieur

- Geluidsgeïsoleerde en CabSus gemonteerde drukcabine
- Volledig instelbare, verwarmde stoel met luchtvering
- Airconditioning met klimaatregeling
- Openschuifbare voorruit met zonnenscherm en uitneembare onderste voorruit
- Schuifraam links
- Parallele ruitenwissers boven en onder met intervalstand
- Regenkap
- Schakelaar voor achterrauitverwarming
- Instelbare PPC polsbesturing voor arm, giek, bak en zwenken
- Proportioneelregeling van leidingen voor hulphydrauliek voor aanbouwdelen via joysticks of pedaal
- Verstelbare, kantelbare stuurkolom
- Pedaal voor bediening hulphydrauliek, een- en tweeweg
- Jog shuttle schakelaar
- DEVELON Smart Touch – 12" touchscreen, alles-in-één
- Aanbouwdelen beheersysteem
- Draaiknop voor motortoerental
- Automatische rijsnelheid
- Vier bedrijfsmodi en vier werkmodi
- Elektrische claxon
- Aansteker
- Plafondverlichting
- Bekerhouder
- Meerdere opbergruimtes (bijv. documenthouder onder stoel)
- Opbergvakken (voor gereedschap enz.)
- Verwarmde en gekoelde lunchbox
- Vlakke, grote, gemakkelijk schoon te maken vloer
- Sleutelloos starten (Develon Smart Key) & deuren op afstand vergrendelen/ontgrendelen
- Diefstalbeveiliging
- 12 V-aansluiting (reserve)
- Seriële communicatiepoort voor pc/laptop-interface
- Afstandsbediening aan-/uitschakelaar voor radio
- Luidsprekers en aansluitingen voor radio
- DAB-radio met streamen via Bluetooth en handsfree telefoonsysteem
- 360° AVM-camerasysteem voor zicht rondom
- 360° AVM-camerasysteem voor zicht rondom + ultrasone detectie
- Volledig instelbare, verwarmde stoel met luchtvering (verwarming & koeling)

Veiligheid

- Roll-over Protective Structure (ROPS)
- Veiligheidskleppen voor giek- en armcilinders
- Waarschuwing overbelasting
- Grote relingen op bovenbouw en treden
- Zwaailicht
- Camera's voor achteruit en opzij kijken
- Geperforeerde metalen antislipplaten
- Hydraulische vergrendelingshendel
- Veiligheidsglas
- Noodhamer
- Buitenspiegels links en rechts
- Brandstofdop en deksel met vergrendeling
- Accu-onderbrekingsschakelaar
- Herstartbeveiligingssysteem motor
- Noodstopsschakelaar motor en bedieningsschakelaar hydraulische pomp
- Relingen (ISO 2867:2011)
- Parkeerrem
- Automatische graafrem
- 7 led-werklampen
(2 lampen op de giek, 4 lampen op de carrosserie, 2 extra lampen op de cabine)
- Led-werklampen 4 extra lampen
(2 aan de voorzijde en 2 aan de achterzijde van de cabine)
- FOGS-cabine - bescherming boven- en voorkant cabine (ISO 10262)
- Bescherming voorruit boven en onder

Overige

- DX140W-7K: Giek van 4400 mm – arm van 2100 mm – contragewicht van 2500 kg
- DX160W-7K: Giek 4600 mm – arm 2500 mm – contragewicht 2500 kg
- DEVELON Fleet Management Web (telematicasysteem)
- Automatische afsluiting brandstoftoevoerpomp
- Luchtfilter met dubbel element en Turbo stofafscheider met voorfilter
- Brandstofvoorfilter met sensor voor waterafscheider
- Stofkap voor radiator/oliekoeler
- Zelfdiagnosefunctie
- Accu (2 × 12 V, 150 Ah) – dynamo (24 V, 100 A)
- Hydrostatische powershift transmissie met twee versnellingen
- Smering op afstand voor zwenkstraal en draaipunten werkgroep
- DX140W-7K: arm van 2500 mm met monogiek van 4600 mm
- DX140W-7K en DX160W-7K: Knikgiek van 4988 mm
- DX140W-7K en DX160W-7K: arm van 2100 en 2500 mm voor knikgiek
- DX160W-7K: 3000 kg contragewicht
- Develon bakken: Volledig assortiment bakken voor algemeen gebruik, zwaar werk en rotsen
- Develon breekhamers en Develon snelkoppelingen
- Extra filter voor leiding breekhamer
- Automatisch smeersysteem
- Luchtcompressor
- Gehomologeerd voor de openbare weg (afhankelijk van land)

Onderstel

- Trog voor
- Parallel dozerblad achterzijde
- DX140W-7K: Standaard onderstel met dubbele banden 10-20 14 PR
- DX160W-7K: Zwaar onderstel met dubbele banden 10-20 16 PR
- Vergrendeling voor rillingen van de vooras (aan/uit/auto)
- Zuigerstangbescherming bij cilinders stabilisator
- Afsluitbare gereedschapskist (linkerkant)
- Aanhaalogen ketting voor en achter
- 2 of 4 onafhankelijke stabilisatoren met cilinderbescherming
- Parallel dozerblad voorzijde en onafhankelijke stabilisatoren achterzijde
- Afsluitbare gereedschapskist (rechterkant)
- Enkele banden 18-19,5-20 PR
- Spatborden (niet compatibel met LIS)
- Voorbereid voor een trekhaak (niet geschikt voor op de openbare weg - verschilt per land)



WERKTERREIN BEHEREN

EFFICIËNT WERKEN BEHEREN

PREVENTIEF ONDERHOUD

PROACTIEVE SERVICE

TREND BEDRIJFSUREN

Totaal aantal bedrijfsuren en bedrijfsuren per modus

BRANDSTOFVERBRUIK*

Brandstofniveau en -verbruik

LOCATIE

GPS en geo-fence

RAPPORTEN

Bedrijfsrapport en gebruik

WAARSCHUWINGEN EN MELDINGEN

Detecteren van machinewaarschuwingen, losse antenne, geo-/tijd-fence

BEHEER FILTERS EN OLIE

Preventief onderhoud door items periodiek te vervangen

TELEMATICA-AANSLUITING

Er is een aansluiting aanwezig om machinegegevens te downloaden.

TELECOMMUNICATIE

Develon biedt twee communicatiemodi (mobiel, satelliet) voor een maximale dekking.

DEVELON FLEET MANAGEMENT WEB

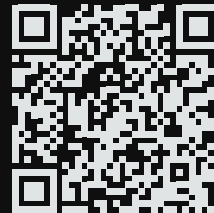
Gebruikers kunnen de machinestatus via Develon Fleet Management Web bewaken.



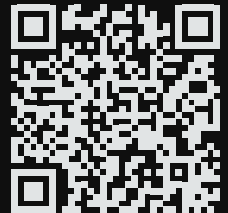


Powered by Innovation

ONTDEK MEER:
DX140W-7K



DX160W-7K



DEVELON

HD Hyundai Infracore Europe s.r.o.
IBC - Pobřežní 620/3, 186 00 Praha 8-Karlín
Czech Republic

©2025 DEVELON D4600135-NL (02-25)

Bepaalde specificaties zijn gebaseerd op technische berekeningen en niet op daadwerkelijke metingen. Specificaties worden alleen gegeven voor vergelijkingsdoeleinden en kunnen zonder kennisgeving worden gewijzigd. Specificatie(s) voor uw Develon machine kunnen afwijken vanwege normale variaties in ontwerp, productie, werkomstandigheden en andere factoren. Afbeeldingen van Develon producten kunnen van de standaarduitvoering afwijken.